

**BOCCHETTA DI MANDATA DOPPIO ORDINE DI ALETTE BMA**

COD 050



MISURA BxH		BOCCHETTA		
		ALLUMINIO	RAL 9016	SERRANDA
200	100	25,02	28,77	14,72
300		28,00	32,20	15,77
400		37,00	42,55	16,78
500		41,62	47,86	20,45
600		46,18	53,11	23,11
700		52,79	60,70	26,45
800		59,41	68,33	29,89
1000		71,52	82,25	36,50
200	150	28,20	32,43	15,77
300		33,99	39,09	17,85
400		47,80	54,97	20,99
500		55,01	63,26	24,14
600		63,98	73,57	27,31
700		73,01	83,96	30,97
800		82,00	94,30	34,63
1000		93,14	107,11	41,30
200	200	37,00	42,55	16,78
300		47,80	54,97	23,11
400		53,99	62,08	25,19
500		65,02	74,77	29,40
600		77,00	88,55	33,62
700		86,01	98,91	37,27
800		95,00	109,25	40,97
1000		103,03	118,49	45,16
300	300	63,98	73,57	27,31
400		77,00	88,55	33,62
500		83,00	95,45	36,77
600		97,02	111,58	39,92
700		107,00	123,05	44,13
800		117,00	134,56	48,32
1000		139,01	159,86	57,77
400	400	95,00	109,25	37,62
500		103,03	118,49	45,68
600		117,00	134,56	48,32
700		133,00	152,95	53,55
800		149,01	171,36	58,82
1000		165,01	189,76	69,30
500	500	121,85	140,13	56,67
600		139,01	159,86	58,82
800		165,01	189,76	69,30
1000		206,32	237,27	87,17



### CARATTERISTICHE:

Bocchette di mandata ad alette orientabili passo 20 mm.

### COSTRUZIONE:

Alluminio anodizzato.

### IMPIEGO:

A parete, in mandata.  
Altezza di installazione: 2,5-3,5 m.

### FISSAGGIO:

- Fissaggio standard con clips.
- Fori per viti a richiesta.
- Calamite a richiesta (CL).
- Morsetti a richiesta (KC).

### ACCESSORI:

- Plenum in acciaio zincato standard o isolato.
- Serranda di taratura in acciaio zincato con alette a movimento contrapposto.
- Controtelaio di montaggio in lamiera di acciaio zincata.

### CHARACTERISTICS:

Supply grilles with adjustable blades 20 mm pitch.

### CONSTRUCTION:

Anodized aluminium.

### UTILIZATION:

For wall installation and for air delivery.  
Installation height: 2,53,5 m.

### FIXING:

- Standard fixing by clips.
- Holes for screws upon request.
- Magnets on request (CL).
- Clamps upon request (KC).

### ACCESSORIES:

- Galvanized steel plenum, standard or insulated.
- Calibration damper made of galvanized steel and fins with opposite movement.
- Mounting counterframes made of galvanized steel sheet.

BOCCHETTA DI MANDATA DOPPIO ORDINE DI ALETTE <b>BMA</b>				
MISURA BxH		BOCCHETTA		
		ALLUMINIO	RAL 9016	SERRANDA
200	100	25,02	28,77	14,72
300		28,00	32,20	15,77
400		37,00	42,55	16,78
500		41,62	47,86	20,45
600		46,18	53,11	23,11
700		52,79	60,70	26,45
800		59,41	68,33	29,89
1000		71,52	82,25	36,50
200	150	28,20	32,43	15,77
300		33,99	39,09	17,85
400		47,80	54,97	20,99
500		55,01	63,26	24,14
600		63,98	73,57	27,31
700		73,01	83,96	30,97
800		82,00	94,30	34,63
1000		93,14	107,11	41,30
200	200	37,00	42,55	16,78
300		47,80	54,97	23,11
400		53,99	62,08	25,19
500		65,02	74,77	29,40
600		77,00	88,55	33,62
700		86,01	98,91	37,27
800		95,00	109,25	40,97
1000		103,03	118,49	45,16
300	300	63,98	73,57	27,31
400		77,00	88,55	33,62
500		83,00	95,45	36,77
600		97,02	111,58	39,92
700		107,00	123,05	44,13
800		117,00	134,56	48,32
1000		139,01	159,86	57,77
400	400	95,00	109,25	37,62
500		103,03	118,49	45,68
600		117,00	134,56	48,32
700		133,00	152,95	53,55
800		149,01	171,36	58,82
1000		165,01	189,76	69,30
500	500	121,85	140,13	56,67
600		139,01	159,86	58,82
800		165,01	189,76	69,30
1000		206,32	237,27	87,17

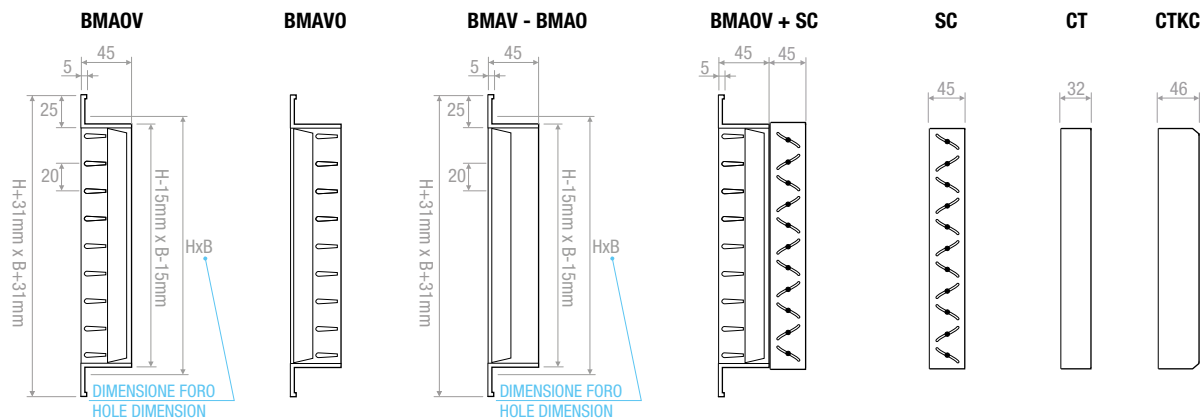
Per misure fuori tabella prezzi a richiesta - For bigger sizes prices on request

### VERNICIATURA - PAINTING:

Colori RAL 9010: + 15% - Color RAL 9010: + 15%

Altri colori: prezzi a richiesta - Different colors: prices on request

## DISEGNI - DRAWINGS



## TABELLA DI SELEZIONE - SELECTION TABLE

Modello - Model	A <sub>v</sub> [m <sup>2</sup> ]	Q [m <sup>3</sup> /h]		L <sub>WA</sub> [dB(A)]		X <sub>(0,25)</sub> [m]		Dp <sub>t</sub> [Pa]	
		min	max	min	max	min	max	min	max
<b>BMA 200x100</b>	0,0088	110	220	22	41	2,4	4,8	5	20
<b>BMA 300x100-200x150</b>	0,0144	180	350	25	42	3,1	6,0	5	20
<b>BMA 400x100-200x200</b>	0,0200	240	490	25	44	3,5	7,2	5	20
<b>BMA 300x150</b>	0,0228	280	550	26	45	3,8	7,5	5	20
<b>BMA 500x100</b>	0,0256	310	620	27	45	4,0	8,0	5	20
<b>BMA 600x100-400x150-300x200</b>	0,0311	380	760	28	46	4,5	8,9	5	20
<b>BMA 700x100</b>	0,0367	450	890	29	47	4,9	9,6	5	20
<b>BMA 500x150</b>	0,0395	480	960	29	47	5,0	10,0	5	20
<b>BMA 400x200-800x100</b>	0,0423	510	1030	29	48	5,1	10,4	5	20
<b>BMA 600x150-300x300</b>	0,0479	580	1160	30	48	5,5	11,0	5	20
<b>BMA 500x200</b>	0,0534	650	1300	30	49	5,8	11,6	5	20
<b>BMA 700x150</b>	0,0562	680	1360	30	49	5,9	11,9	5	20
<b>BMA 800x150-600x200-400x300</b>	0,0646	780	1570	31	50	6,3	12,8	5	20
<b>BMA 700x200</b>	0,0757	920	1830	32	50	6,9	13,8	5	20
<b>BMA 500x300-1000x150</b>	0,0813	990	1970	32	51	7,2	14,3	5	20
<b>BMA 800x200-400x400</b>	0,0869	1050	2100	33	51	7,4	14,7	5	20
<b>BMA 600x300</b>	0,0980	1190	2370	33	52	7,9	15,7	5	20
<b>BMA 1000x200-500x400</b>	0,1092	1320	2640	34	52	8,3	16,5	5	20
<b>BMA 700x300</b>	0,1147	1390	2780	34	53	8,5	17,0	5	20
<b>BMA 800x300-600x400</b>	0,1315	1590	3180	35	53	9,1	18,1	5	20
<b>BMA 700x400</b>	0,1537	1860	3720	35	54	9,8	19,6	5	20
<b>BMA 1000x300</b>	0,1649	2000	3990	36	54	10,2	20,3	5	20
<b>BMA 800x400</b>	0,1760	2130	4260	36	55	10,5	21,0	5	20
<b>BMA 1000x400</b>	0,2206	2670	5330	37	56	11,8	23,5	5	20
<b>BMA 500x500</b>	0,1370	1660	3320	35	53	9,3	18,5	5	20
<b>BMA 600x500</b>	0,1649	2000	3990	36	54	10,2	20,3	5	20
<b>BMA 800x500</b>	0,2206	2670	5330	37	56	11,8	23,5	5	20
<b>BMA 1000x500</b>	0,2764	3340	6670	38	57	13,1	26,2	5	20

## PLENUM PER BMA / GRA / LAF

B	H	d.attacco	n	PBZ1	PBZI1	PBZ2	PBZI2
200	100	100	1	27,10	39,33	27,44	39,83
300			1	28,58	41,58	29,00	42,23
400			2	37,65	51,83	31,86	46,66
500			2	39,09	54,07	33,68	49,46
600			2	40,55	56,30	35,47	52,25
700			2	41,98	58,54	37,29	55,06
800			2	43,44	60,78	41,46	61,48
1000			3	54,29	73,59	45,90	68,19
1200			3	68,32	89,76	61,16	86,27

200	150	150	1	28,28	40,98	28,65	41,55
300			1	29,86	43,41	31,51	45,98
400			1	31,44	45,85	33,47	48,98
500			2	40,65	56,3	37,11	54,63
600			2	42,23	58,74	39,30	58,01
700			2	54,95	72,87	52,64	73,10
800			2	56,52	75,31	54,84	76,50
1000			3	67,61	88,52	62,52	88,24
1200			3	70,77	93,39	67,46	95,83

200	200	200	1	29,43	42,6	30,92	44,92
300			1	31,14	45,25	32,98	48,1
400			1	32,83	46,89	36,54	53,73
500			1	34,54	50,51	38,95	57,32
600			2	55,34	73,2	52,73	72,95
700			2	57,05	75,85	57,41	80,17
800			2	58,76	78,46	60,00	84,15
1000			2	62,18	83,73	68,31	96,97
1200			2	73,94	103,63	82,35	120,38

300	300	250	1	33,42	48,61	37,19	54,45
400			1	47,42	64,29	51,83	71,1
500			1	49,39	67,33	56,52	78,32
600			2	58,98	78,37	59,35	82,72
700			2	60,96	81,42	64,81	91,15
800			2	71,28	99,09	76,28	110,56
1000			2	75,83	105,8	86,49	126,01
1200			2	88,12	117,71	101,55	142,23

**PBZ1:** plenum attacco posteriore

**PBZI1:** plenum attacco posteriore isolato

**PBZ2:** plenum attacco laterale

**PBZI2:** plenum attacco laterale isolato

## PLENUM PER BMA / GRA

B	H	d.	n				
400	400	300	1	50,27	68,37	57,39	79,37
500			1	52,48	71,8	62,83	87,81
600			2	70,61	97,87	74,57	107,6
700			2	72,94	101,31	80,8	117,24
800			2	83,50	113,53	92,77	131,61
1000			2	99,10	135,00	114,8	163,03
1200			2	103,54	141,89	122,55	175,02

500	500	350	1	63,33	90,26	74,81	108,01
600			1	65,81	94,10	81,32	118,04
800			2	97,90	133,18	111,95	158,65
1000			2	102,89	140,86	120,06	167,39
1200			2	107,84	148,51	127,29	178,57

560	560	350	1	66,39	95	82,17	119,38
-----	-----	-----	---	-------	----	-------	--------

**PBZ1:** plenum attacco posteriore

**PBZI1:** plenum attacco posteriore isolato



**PBZ2:** plenum attacco laterale

**PBZI2:** plenum attacco laterale isolato



**BOCCHETTA DI MANDATA PER TUBO CIRCOLARE SZV**

MISURA			
B	H	BOCCHETTA	SERRANDA
425	75	51,08	49,70
525		60,34	55,15
625		68,78	61,11
425	125	63,61	61,11
525		75,37	65,34
625		86,65	72,56
425	225	102,17	85,39
525		122,38	97,31
625		138,04	109,53
825		171,90	133,81
1025		206,53	157,48



# SZV

Griglia in acciaio per condotti circolari ad alette regolabili, doppia deflessione.



## VANTAGGI

- Montaggio facilitato sui condotti circolari.
- Finitura in acciaio zincato simile ai condotti spiro.
- Dimensioni standard a stock.

## APPLICAZIONE / UTILIZZO

- Griglia di mandata e ripresa per canali circolari.

## Gamma

- **SZV:** 11 modelli con portate da 200 a 2500 m<sup>3</sup>/h.

## Denominazione

### SZV

S: griglia  
Z: acciaio  
V: fissaggio viti

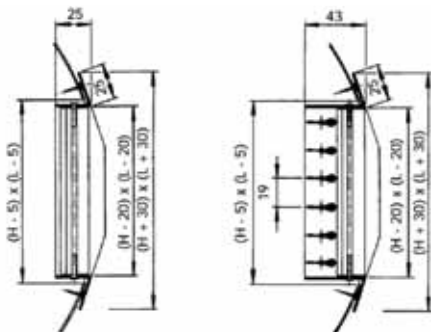
### 425x75

dimensione  
larghezza x  
altezza (mm)

### 160/400

diametro  
condotto  
di montaggio

## Dati dimensionali



## Tabella di selezione rapida

dim. (mm)	Ø Condotto (mm)	Ak (m <sup>2</sup> )	Q portata (m <sup>3</sup> /h)						
			200	250	300	350	400	450	500
425x75	160-400	0,013	200	250	300	350	400	450	
525x75	160-400	0,016	200	250	300	350	400	450	500
625x75	160-400	0,019	250	300	350	400	450	500	600
425x125	315-900	0,025	300	350	400	500	600	700	800
525x125	315-900	0,031	350	400	450	600	700	800	900
625x125	315-900	0,037	400	450	500	700	800	900	1000
425x225	630-1400	0,049	500	600	700	800	1000	1200	1400
525x225	630-1400	0,061	600	700	800	1000	1200	1400	1600
625x225	630-1400	0,073	700	800	1000	1200	1400	1600	1800
825x225	630-1400	0,097	900	1000	1200	1400	1600	1800	2000
1025x225	630-1400	0,122	1200	1300	1400	1600	1800	2000	2500

NR<25
25<NR<35
35<NR<45
NR>45

Nr indicato: potenza acustica senza attenuazione del locale. Altezza d'installazione = 2,7 m. Vt = 2,5 m/s.

**Ak:** area effettiva di passaggio aria.

## Costruzione / Composizione

- Cornice e alette in acciaio zincato.
- Alette passo 19 mm, singolarmente regolabili.
- Guarnizione di tenuta.
- Fissaggio con viti a vista.
- Finitura: acciaio zincato.
- Solo dimensioni standard.

### Opzioni:

- Verniciatura Ral a richiesta.
- Disponibili anche in versione acciaio inox 304.



## Denominazione

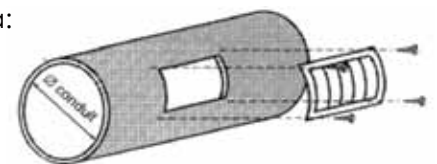
### RFS05K

- La serranda di taratura a slitta inclinata, in lamiera zincata, consente una ripartizione uniforme dell'aria sulla griglia e l'equilibratura della rete aeraulica.



## Montaggio e raccordo

- Avvitare la griglia direttamente al canale.
- Quote di foratura: (L - 5) x (H - 5)



**BOCCHETTA DI MANDATA/RIPRESA A BARRE FISSE LAF**



MISURA BxH		BOCCHETTA ALLUMINIO		LAF 10/15	LAF 20/25	SERRANDA
		LAF 10/15	LAF20/25	RAL 9016	RAL 9016	
400	75	36,65	42,23	42,14	48,56	16,21
500		45,23	51,12	52,01	58,79	19,47
600		48,89	55,55	56,22	63,88	22,68
800		57,42	64,43	66,03	74,09	28,05
1000		67,23	73,34	77,31	84,34	34,48
1200		80,45	88,01	92,51	101,21	39,11
200	100	25,67	26,66	29,51	30,65	14,72
300		34,23	38,91	39,36	44,75	15,77
400		45,23	51,12	52,01	58,79	16,78
500		52,56	62,24	60,44	71,57	20,45
600		56,24	64,43	64,67	74,09	23,11
800		64,77	73,34	74,49	84,34	29,89
1000		77,04	87,80	88,60	100,96	36,50
1200		92,33	105,23	106,17	121,01	44,09
300	125	37,61	40,88	43,25	47,01	17,85
400		50,10	54,47	57,62	62,63	17,98
500		56,24	65,55	64,67	75,38	21,88
600		64,77	74,43	74,49	85,59	25,37
800		70,88	80,01	81,51	92,01	31,73
1000		90,45	99,99	104,02	114,99	38,84
1200		108,66	120,06	124,96	138,07	46,74
300	150	52,56	62,24	60,44	71,57	17,85
400		56,24	68,90	64,67	79,23	20,99
500		58,65	81,12	67,45	93,29	24,14
600		70,88	86,66	81,51	99,65	27,31
800		92,90	99,99	106,83	114,99	34,63
1000		106,37	121,11	122,32	139,28	41,30
1200		127,59	145,25	146,73	167,03	46,74
300	200	56,24	64,43	64,67	74,09	23,11
400		77,04	87,80	88,60	100,96	25,19
500		90,45	101,10	104,02	116,27	29,40
600		96,57	108,87	111,06	125,20	33,62
800		116,12	132,23	133,53	152,06	40,97
1000		141,80	155,58	163,06	178,92	45,16
1200		170,18	186,75	195,70	214,76	49,34





## BOCCHETTA DI MANDATA/RIPRESA A BARRE FISSE LAF

400	300	96,57	108,87	111,06	125,20	33,62
500		109,98	122,22	154,51	174,19	36,77
600		132,03	145,56	175,97	195,55	39,92
800		169,91	186,66	211,25	232,90	48,32
1000		202,79	231,00	271,85	298,66	57,77
1200		243,30	277,13	324,46	369,60	67,20
800	400	226,56	248,88	362,50	398,21	58,82
1000		270,29	307,65	432,46	492,24	69,30
1200		324,24	369,23	518,78	590,76	82,96

### CARATTERISTICHE:

Bocchette ad alette fisse con deflessione 0° o 15°.

### COSTRUZIONE:

Alluminio anodizzato.

### IMPIEGO:

A parete o su fan-coils, in mandata e ripresa.  
Altezza di installazione:  
2,5-3,1 m.

### FISSAGGIO:

- Fissaggio standard con clips.
- Fori per viti a richiesta.
- Calamite a richiesta (CL).
- Morsetti a richiesta (KC).

### ACCESSORI:

- Serranda di taratura in acciaio zincato con alette a movimento contrapposto.
- Controtelaio di montaggio in

### MODELLI - MODELS

**LAF10:** Bocchetta a barre orizzontali fisse a deflessione 0° - Fixed horizontal bar grille deflection 0°

**LAF15:** Bocchetta a barre orizzontali fisse a deflessione 15° - Fixed horizontal bar grille deflection 15°

**LAF20:** Bocchetta a barre orizzontali fisse a deflessione 0° con alette posteriori verticali regolabili - Fixed horizontal bar grille deflection 0° with rear equaliser with adjustable vertical fins

**LAF25:** Bocchetta a barre orizzontali fisse a deflessione 15° con alette posteriori verticali regolabili - Fixed horizontal bar grille deflection 15° with rear equaliser with adjustable vertical fins

**LAG20:** Grigliato composto da solo barre frontali a deflessione 0° (senza cornice) - Grille element consisting only of front bars 0°, without the frame

**LAG25:** Grigliato composto da solo barre frontali a deflessione 15° (senza cornice) - Grille element consisting only of front bars 15°, without the frame

**LAFPC-G:** Le bocchette della serie LAF possono essere dotate di singolo o doppio sportello cieco (PC) o grigliato (PG).

Series grilles can be fitted with single or double inspection doors, full (PC) or grill panel (PG).

### ACCESSORI - ACCESSORIES:

**SC:** Serranda di tarature ad alette con movimento contrapposto - Opposed blade damper

**CT:** Controtelaio di fissaggio in lamiera d'acciaio zincata - Counterframes in galvanised steel sheet profile section

**CTKC:** Controtelaio di fissaggio in acciaio zincato per gancetti KC - Counterframe in galvanised steel for clamps KC

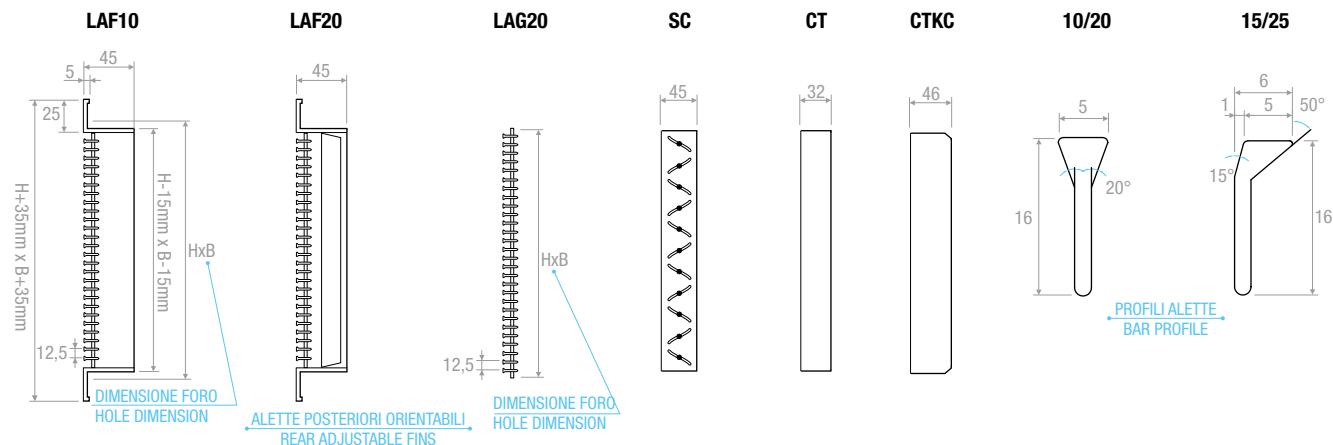
**PBZ:** Plenum di raccordo - Connecting plenum

### VERNICIATURA - PAINTING:

Colori RAL 9010 - 9016: + 15% - Color RAL 9010 - 9016: + 15%

Altri colori: prezzi a richiesta - Different colors: prices on request

### DISEGNI - DRAWINGS



## DIAGRAMMA SCELTA RAPIDA - QUICK SELECTION DIAGRAM

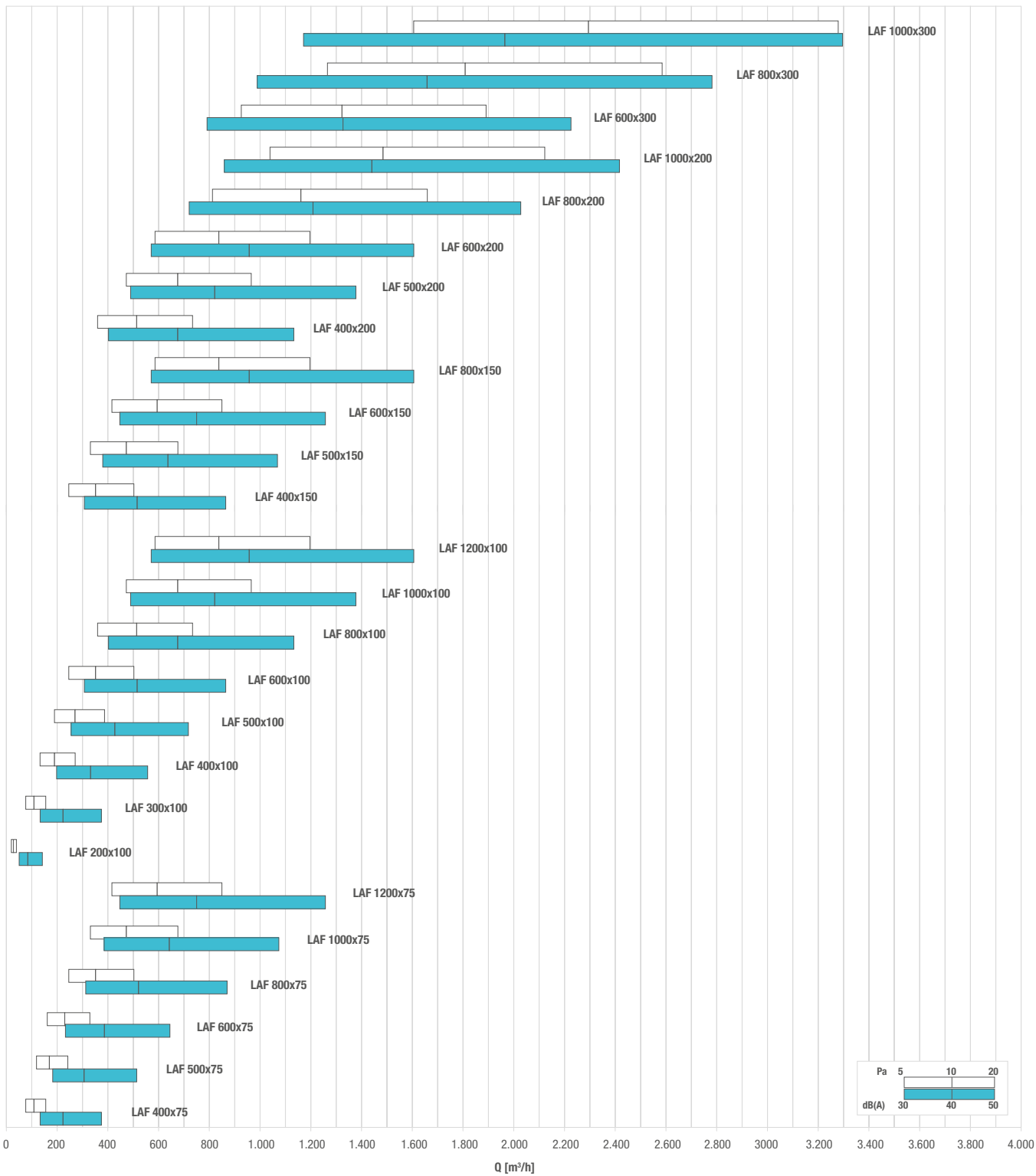


TABELLA DI SELEZIONE - SELECTION TABLE

Modello - Model	A <sub>s</sub> [m <sup>2</sup> ]	Q [m <sup>3</sup> /h]		L <sub>wa</sub> [dB(A)]		X <sub>(0,25)</sub> [m]		Dp <sub>t</sub> [Pa]	
		min	max	min	max	min	max	min	max
LAF 400x75	0,0083	80	160	20	34	3,5	6,6	5	20
LAF 500x75	0,0129	120	240	22	35	4,2	8,0	5	20
LAF 600x75	0,0176	160	330	23	37	4,8	9,4	5	20
LAF 800x75	0,0268	250	500	26	39	6,1	11,7	5	20
LAF 1000x75	0,0361	330	680	27	41	6,9	13,8	5	20
LAF 1200x75	0,0453	420	850	29	42	7,9	15,5	5	20
LAF 200x100	0,0021	20	40	-	25	1,9	3,3	5	20
LAF 300x100	0,0083	80	160	20	34	3,5	6,6	5	20
LAF 400x100	0,0145	130	270	22	36	4,3	8,5	5	20
LAF 500x100	0,0206	190	390	24	38	5,3	10,3	5	20
LAF 600x100	0,0268	250	500	26	39	6,1	11,7	5	20
LAF 800x100	0,0392	360	730	28	41	7,3	14,2	5	20
LAF 1000x100	0,0515	470	970	29	43	8,3	16,6	5	20
LAF 1200x100	0,0638	590	1200	31	44	9,4	18,6	5	20
LAF 400x125	0,0206	190	390	24	38	5,3	10,3	5	20
LAF 500x125	0,0284	260	530	26	40	6,1	12,1	5	20
LAF 600x125	0,0361	330	680	27	41	6,9	13,8	5	20
LAF 800x125	0,0515	470	970	29	43	8,3	16,6	5	20
LAF 1000x125	0,0669	610	1250	31	45	9,5	19,0	5	20
LAF 1200x125	0,0823	760	1540	32	46	10,7	21,2	5	20
LAF 300x150	0,0176	160	330	23	37	4,8	9,4	5	20
LAF 400x150	0,0268	250	500	26	39	6,1	11,7	5	20
LAF 500x150	0,0361	330	680	27	41	6,9	13,8	5	20
LAF 600x150	0,0453	420	850	29	42	7,9	15,5	5	20
LAF 800x150	0,0638	590	1200	31	44	9,4	18,6	5	20
LAF 1000x150	0,0823	760	1540	32	46	10,7	21,2	5	20
LAF 1200x150	0,1008	930	1890	33	47	11,9	23,7	5	20
LAF 300x200	0,0268	250	500	26	39	6,1	11,7	5	20
LAF 400x200	0,0392	360	730	28	41	7,3	14,2	5	20
LAF 500x200	0,0515	470	970	29	43	8,3	16,6	5	20
LAF 600x200	0,0638	590	1200	31	44	9,4	18,6	5	20
LAF 800x200	0,0885	810	1660	32	46	11,0	22,1	5	20
LAF 1000x200	0,1132	1040	2120	34	47	12,6	25,2	5	20
LAF 1200x200	0,1379	1270	2590	35	49	14,0	28,0	5	20
LAF 400x300	0,0638	590	1200	31	44	9,4	18,6	5	20
LAF 500x300	0,0823	760	1540	32	46	10,7	21,2	5	20
LAF 600x300	0,1008	930	1890	33	47	11,9	23,7	5	20
LAF 800x300	0,1379	1270	2590	35	49	14,0	28,0	5	20
LAF 1000x300	0,1749	1610	3280	36	50	15,8	31,8	5	20
LAF 1200x300	0,2119	1950	3970	37	51	17,5	35,2	5	20
LAF 1000x400	0,2366	2170	4440	38	52	18,5	37,4	5	20
LAF 1200x400	0,2859	2630	5360	39	53	20,5	41,4	5	20

# CFCRC



## DIFFUSORE CIRCOLARE CONI FISSI CFCRC

D.	DIFFUSORE	CF COLL. DI FISS.
150	38,26	15,04
200	49,20	18,70
250	65,57	24,82
300	81,97	35,86
350	109,30	47,87

Nel prezzo è incluso il ponte di fissaggio - On the price is included the fixing bridge.



**CF**  
Collarino di fissaggio  
Fixing ring

### CARATTERISTICHE:

Diffusori circolari a cono fissi con corpo centrale asportabile e serranda a farfalla.

### COSTRUZIONE:

Alluminio verniciato bianco RAL 9016 e guarnizione di tenuta.

### IMPIEGO:

A soffitto, in mandata e ripresa.  
Altezza di installazione: 2,6-4,1 m

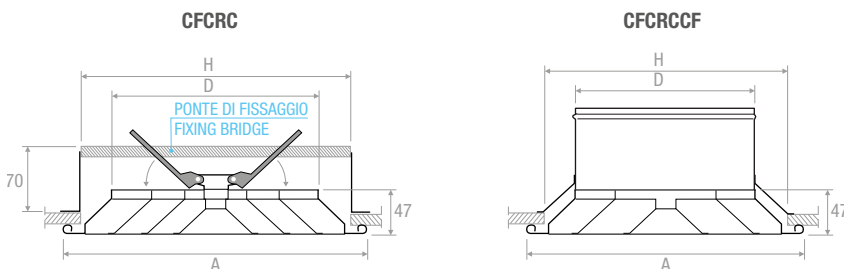
### FISSAGGIO:

Fissaggio a viti nascoste posizionate sul collo del diffusore o con ponte di montaggio.

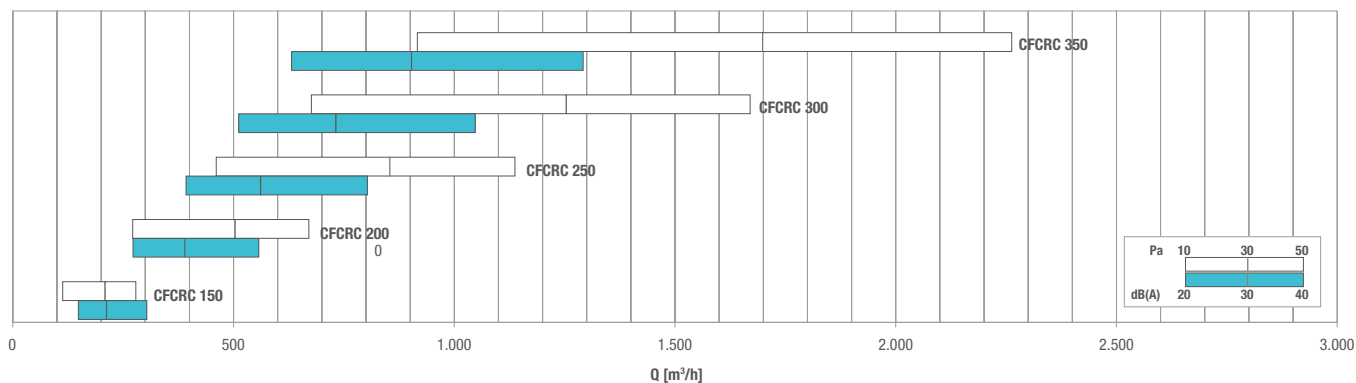
### MISURE - MEASURES

Dimensioni mm - Dimensions mm	H	D	A
<b>150</b>	220	148	257
<b>200</b>	217	198	309
<b>250</b>	324	249	362
<b>300</b>	377	298	415
<b>350</b>	411	348	460

### DISEGNI - DRAWINGS



### DIAGRAMMA SCELTA RAPIDA - QUICK SELECTION DIAGRAM



### TABELLA DI SELEZIONE - SELECTION TABLE

Modello - Model	A <sub>v</sub> [m²]	Q [m³/h]		L <sub>WA</sub> [dB(A)]		X <sub>(0,25)</sub> - Y <sub>(0,25)</sub> [m]		D <sub>p1</sub> [Pa]	
		min	max	min	max	min	max	min	max
<b>CFCRC 150</b>	0,0102	110	280	-	38	1,0	2,1	10	50
<b>CFCRC 200</b>	0,0227	270	670	-	45	1,5	3,2	10	50
<b>CFCRC 250</b>	0,0366	460	1140	24	50	1,9	4,2	10	50
<b>CFCRC 300</b>	0,0519	680	1670	28	53	2,2	5,1	10	50
<b>CFCRC 350</b>	0,0684	920	2260	31	56	2,6	6,0	10	50

DIFFUSORE CIRCOLARE CONI REGOLABILI **DCS-DCSP**

D.	DCS	DCSP PANNELLO 595x595
160	106,04	127,31
200	121,97	140,76
250	149,51	170,78
315	186,10	201,44



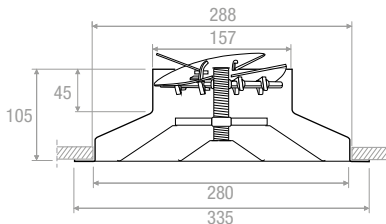


				Equalizzatore per plenum Equalizer for plenum
mm	€	€	€	€
160				
200				
250				
315				

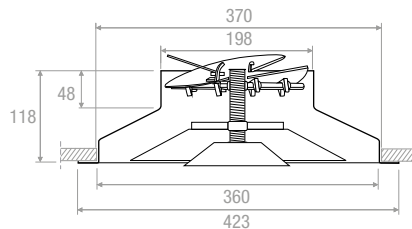
Altre verniciature prezzi su richiesta - Other RAL colors: price on request

## DISEGNI - DRAWINGS

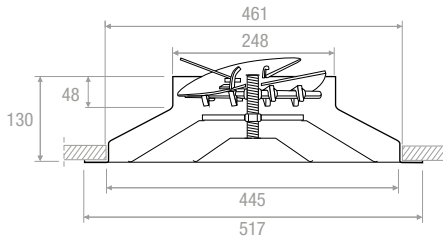
**DCS160**



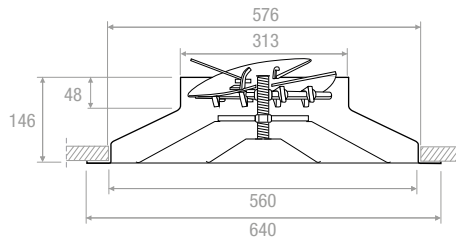
**DCS200**



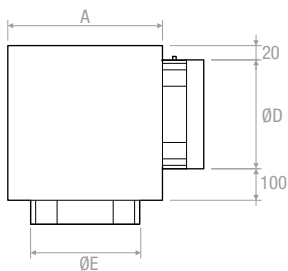
**DCS250**



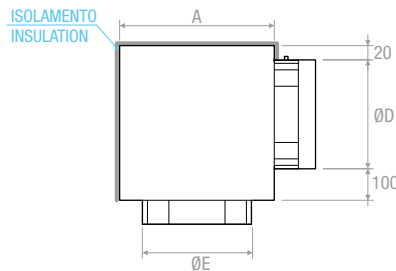
**DCS315**



**PDC**



**PDCi**



## MISURE - MEASURES

PLENUM	AxB	ØD	ØE
PDC 160	250x250	156	162
PDC 200	300x300	196	202
PDC 250	350x350	196	252
PDC 315	400x400	246	317

## PLENUM

### CARATTERISTICHE:

Diffusori circolari a coni regolabili.

### COSTRUZIONE:

Cono esterno in alluminio, cono centrale e serranda (compresa nel prezzo) in plastica verniciatura RAL 9010.

### IMPIEGO:

A soffitto, in mandata e ripresa.

Altezza di installazione: 2,7-3,5 m.

### FISSAGGIO:

Fissaggio a viti nascoste posizionate sul collo del diffusore.

### ACCESSORI:

- Plenum di raccordo in acciaio zincato.

### CHARACTERISTICS:

Circular diffusers with adjustable cones.

### CONSTRUCTION:

External cone in aluminium, central cone and damper (included in the price) in plastic RAL 9010 painted.

### UTILIZATION:

For ceiling installation and for air intake and delivery.

Installation height: 2,7-3,5 m.

### FIXING:



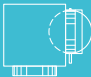
Fixing by concealed fixing screws mounted on the diffuser neck.

### ACCESSORIES:

- Galvanized steel connecting plenum.

# DCSP



				Equalizzatore per plenum Equalizer for plenum
mm	€	€	€	€
<b>160</b>				
<b>200</b>				
<b>250</b>				
<b>315</b>				

Altre verniciature prezzi su richiesta - Other RAL colors: price on request

## CARATTERISTICHE:

Diffusori circolari a coni regolabili su pannello.

## COSTRUZIONE:

Cono esterno in alluminio, cono centrale e serranda (compresa nel prezzo) in plastica verniciatura RAL 9010.

## IMPIEGIO:

A soffitto, in mandata e ripresa.

Altezza di installazione: 2,7-3,5 m.

## FISSAGGIO:

Fissaggio con pannello su controsoffitto modulare.

## ACCESSORI:

- Plenum di raccordo in acciaio zincato.
- Equalizzatore (EQ).

## CHARACTERISTICS:

Circular diffusers with adjustable cones on panel.

## CONSTRUCTION:

External cone in aluminium, central cone and damper (included in the price) in plastic RAL 9010 painted.

## UTILIZATION:

For ceiling installation and for air intake and delivery.  
Installation height: 2,7-3,5 m.

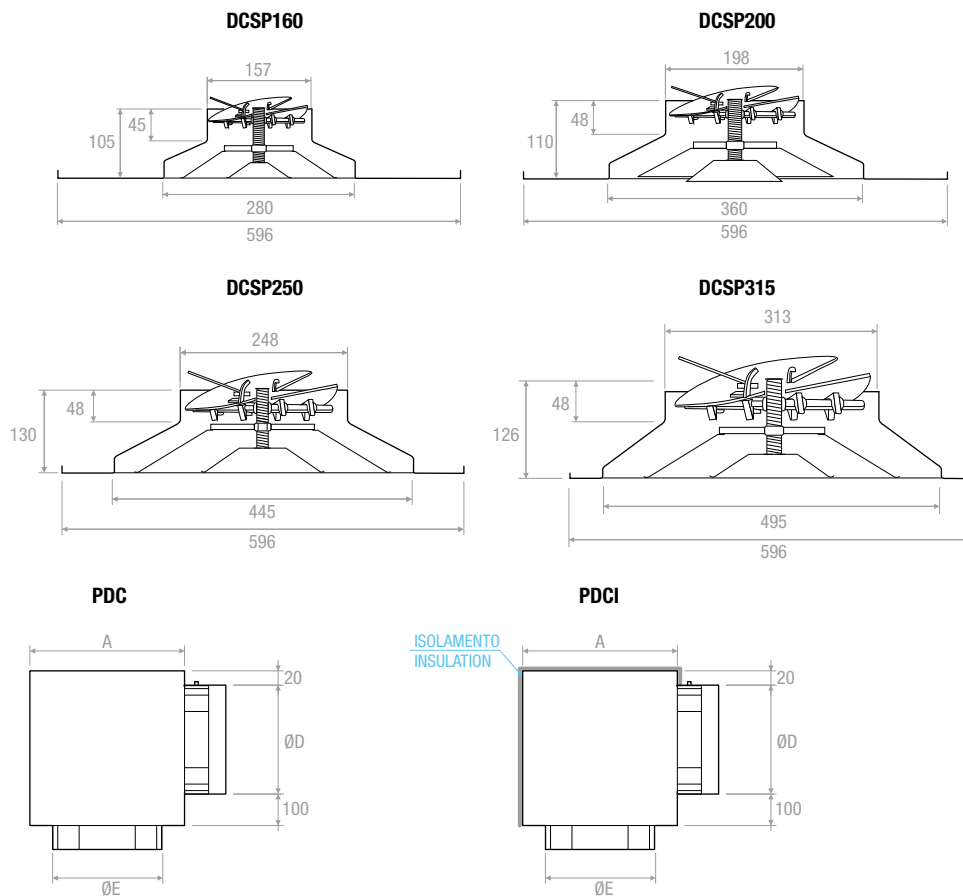
## FIXING:

Mounting with panel on modular ceiling.

## ACCESSORIES:

- Galvanized steel connecting plenum.

## DISEGNI - DRAWINGS



## MISURE - MEASURES

PLENUM	AxB	ØD	ØE
<b>PDC 160</b>	250x250	156	162
<b>PDC 200</b>	300x300	196	202
<b>PDC 250</b>	350x350	196	252
<b>PDC 315</b>	400x400	246	317

## PLENUM



### CARATTERISTICHE:

Diffusori lineari a feritoie con deflettori neri (standard).

### COSTRUZIONE:

Alluminio anodizzato estruso.

### Impiego:

A soffitto, in mandata e ripresa.

Altezza di installazione: 2,5-3,1 m.

### FISSAGGIO:

- Mediante viti frontali.
- Con staffa interna mobile.
- Con molle all'interno del plenum.

### ACCESSORI:

Plenum di raccordo in acciaio zincato con isolamento.

### CHARACTERISTICS:

Linear slot diffusers with black deflectors (standard).

Linear slot diffusers with white deflectors (DLF/DW).

### CONSTRUCTION:

Anodized extruded aluminium.

### UTILIZATION:

For ceiling installation and for air intake and delivery.

Installation height: 2,5-3,1 m.

### FIXING:

- By frontal screws.
- By inner mounting mobile bracket.
- By springs inside the plenum.

### ACCESSORIES:

Galvanized steel connecting plenum with insulation.

MISURA		ALLUMINIO	RAL 9016
800	1 FER	71,10	81,77
1000		79,98	91,98
1500		102,24	117,58
2000		124,46	143,13
800	2 FER	99,24	114,13
1000		114,08	131,19
1500		146,70	168,71
2000		182,22	209,55
800	3 FER	127,42	146,53
1000		143,74	165,30
1500		191,12	219,79
2000		238,56	274,34
800	4 FER	173,34	199,34
1000		176,30	202,75
1500		234,10	269,22
2000		294,82	339,04

\*N.B.: le lunghezze riportate sono da intendere passaggio aria - The lengths are actual neck sizes

### VERNICIATURA - PAINTING:

Colori RAL 9010 - 9016: + 15% - Color RAL 9010 - 9016: + 15%  
Altri colori: prezzi a richiesta - Different colors: prices on request

### MODELLI - MODELS:

**DLF10:** Diffusore standard (1) - Standard diffuser (without sliding control damper and deflectors) (1)

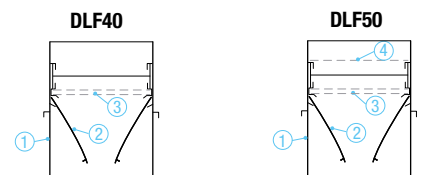
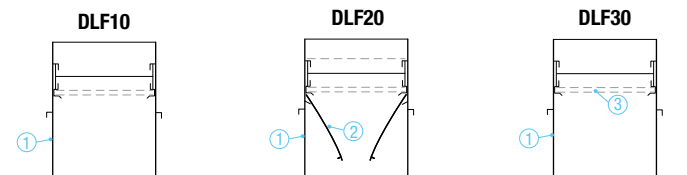
**DLF20:** Diffusore con alette deflettrici (1) + (2) - Diffuser with deflectors (1) + (2)

**DLF30:** Diffusore con serranda a scorrimento (1) + (3) - Diffuser with sliding control damper (1) + (3)

**DLF40:** Diffusore con alette deflettrici e serranda a scorrimento (1) + (2) + (3) - Diffuser with sliding control damper and deflectors (1) + (2) + (3)

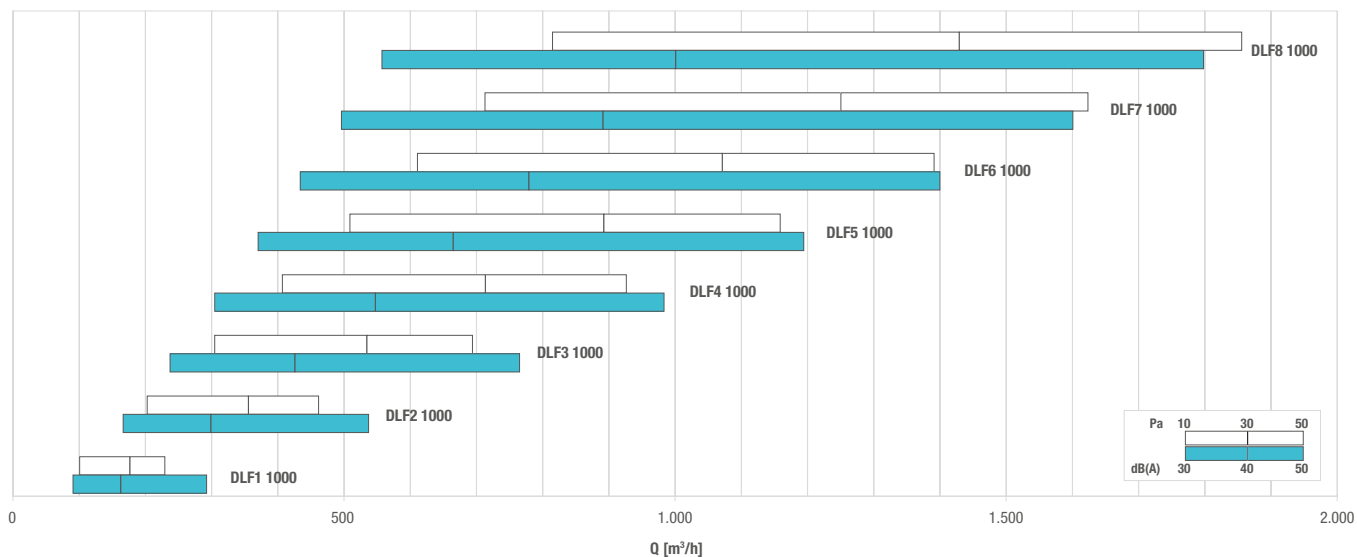
**DLF50:** Diffusore con alette deflettrici, serranda a scorrimento e distributore forato (1) + (2) + (3) + (4) - Diffuser with sliding control damper, deflectors and perforated distributor (1) + (2) + (3) + (4)

### DISEGNI - DRAWINGS





## DIAGRAMMA SCELTA RAPIDA - QUICK SELECTION DIAGRAM



## TABELLA DI SELEZIONE - SELECTION TABLE

Modello - Model	$A_v$ [m <sup>2</sup> ]	Q [m <sup>3</sup> /h]		$L_{wa}$ [dB(A)]		$X_{(0,25)}$ [m]		$Dp_t^*$ [Pa]	
		min	max	min	max	min	max	min	max
<b>DLF1 1000</b>	0,00959	100	230	32	46	3,1	6,9	10	50
<b>DLF2 1000</b>	0,01930	200	460	33	47	4,1	9,2	10	50
<b>DLF3 1000</b>	0,02901	300	690	34	48	4,8	11,0	10	50
<b>DLF4 1000</b>	0,03872	410	930	35	49	5,6	12,5	10	50
<b>DLF5 1000</b>	0,04843	510	1160	35	49	6,1	13,8	10	50
<b>DLF6 1000</b>	0,05814	610	1390	36	50	6,6	14,8	10	50
<b>DLF7 1000</b>	0,06785	710	1620	36	50	7,0	15,8	10	50
<b>DLF8 1000</b>	0,07757	820	1860	37	51	7,5	16,9	10	50

\*senza equalizzatore e serranda completamente aperta - without equalizer and calibration damper completely open



**LISTINO PDLI PLENUM  
PER LINEARI DLF-DLFS**

		NUMERO ATTACCHI			
LUNG.		1	2	3	
800	1 FER	112	128	142	D.150
1000		112	128	142	
1500		159	174	188	
2000		205	220	234	

		NUMERO ATTACCHI			
LUNG.		1	2	3	
800	2 FER	122	136	151	D.150
1000		122	136	151	
1500		170	185	199	
2000		219	233	248	

		NUMERO ATTACCHI			
LUNG.		1	2	3	
800	3 FER	131	145	160	D.150
1000		131	145	160	
1500		183	197	212	
2000		234	249	263	

		NUMERO ATTACCHI			
LUNG.		1	2	3	
800	1 FER	115	131	147	D.200
1000		115	131	147	
1500		161	176	193	
2000		207	223	239	

		NUMERO ATTACCHI			
LUNG.		1	2	3	
800	2 FER	123	139	155	D.200
1000		123	139	155	
1500		172	188	204	
2000		220	236	253	

		NUMERO ATTACCHI			
LUNG.		1	2	3	
800	3 FER	132	148	164	D.200
1000		132	148	164	
1500		184	200	216	
2000		236	252	268	

**ALTEZZA PLENUM USCITA LATERALE 250 MM**

**ALTEZZA PLENUM USCITA SUPERIORE 115 MM**



**USCITA  
LATERALE**



**USCITA  
SUPERIORE**

**ALTEZZA PLENUM USCITA LATERALE 250 MM**

**ALTEZZA PLENUM USCITA SUPERIORE 115 MM**



## PREZZI - PRICES

**CARATTERISTICHE:**

Diffusori lineari a feritoie a scomparsa.

**COSTRUZIONE:**

Alluminio estruso verniciato RAL 9005 con deflettore RAL 9005 (standard). Alluminio estruso verniciato RAL 9016 opaco con deflettore RAL 9016.

**IMPIEGO:**

A soffitto o parete, in mandata e ripresa. Altezza di installazione: 2,5-3,1 m.

**FISSAGGIO:**

Con staffa interna mobile, o con molle all'interno del plenum.

**ACCESSORI:**

Plenum di raccordo in acciaio zincato.

**CHARACTERISTICS:**

Linear slot diffusers concealed mounting.

**FINISHING:**

Extruded aluminium painted RAL 9005 with deflector RAL 9005 (standard). Extruded aluminium painted RAL 9016 matt with deflector RAL 9016.

**UTILIZATION:**

for ceiling or wall installation and for air return and supply. Installation height: 2,5-3,1 m.

**FIXING:**

By inner mounting mobile bracket, or by springs inside the plenum.

**ACCESSORIES:**

Galvanized steel connecting plenum.

DLFSA		1 FER DA 20 MM			
	DLFS10	DLFS20	DLFS30	DLFS40	DLFS50
800	83	92	98	110	121
1000	92	104	112	119	139
1500	117	133	143	158	177
2000	141	162	173	193	220
DLFSA		2 FER DA 20 MM			
	DLFS10	DLFS20	DLFS30	DLFS40	DLFS50
800	110	129	143	162	185
1000	123	148	162	185	210
1500	160	191	208	237	277
2000	196	237	254	297	341
DLFSA		3 FER DA 20 MM			
	DLFS10	DLFS20	DLFS30	DLFS40	DLFS50
800	137	166	185	214	248
1000	154	187	210	243	285
1500	200	248	274	322	376
2000	250	310	337	399	468
DLFSB		1 FER DA 25			
	DLFS10	DLFS20	DLFS30	DLFS40	DLFS50
800	89	100	106	118	131
1000	100	112	120	129	149
1500	127	143	153	170	191
2000	151	174	187	207	236
DLFSB		2 FER DA 25			
	DLFS10	DLFS20	DLFS30	DLFS40	DLFS50
800	118	139	153	174	199
1000	133	160	174	199	226
1500	172	205	224	255	299
2000	212	255	274	319	367
DLFSB		3 FER DA 25			
	DLFS10	DLFS20	DLFS30	DLFS40	DLFS50
800	147	178	199	230	268
1000	166	201	226	261	307
1500	216	268	295	346	404
2000	270	334	363	429	504
DLFSC		1 FER DA 30			
	DLFS10	DLFS20	DLFS30	DLFS40	DLFS50
800	96	107	113	127	140
1000	107	120	129	138	160
1500	136	153	164	182	205
2000	162	187	200	222	253
DLFSC		2 FER DA 30			
	DLFS10	DLFS20	DLFS30	DLFS40	DLFS50
800	127	149	164	187	213
1000	142	171	187	213	242
1500	184	220	240	273	320
2000	227	273	293	334	393
DLFSC		3 FER DA 30			
	DLFS10	DLFS20	DLFS30	DLFS40	DLFS50
800	158	191	213	247	287
1000	178	216	242	280	329
1500	231	287	316	371	433
2000	289	358	389	460	540

**VERNICIATURA - PAINTING:**

Versione RAL 9016 opaco + 15% / Altri colori: prezzi a richiesta - Version RAL 9016 matt + 15% / Different colors: prices on request

**MODELLI - MODELS:**

**DLFS10:** Diffusore standard (1) - Standard diffuser (without sliding control damper and deflectors) (1)

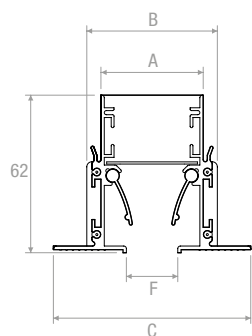
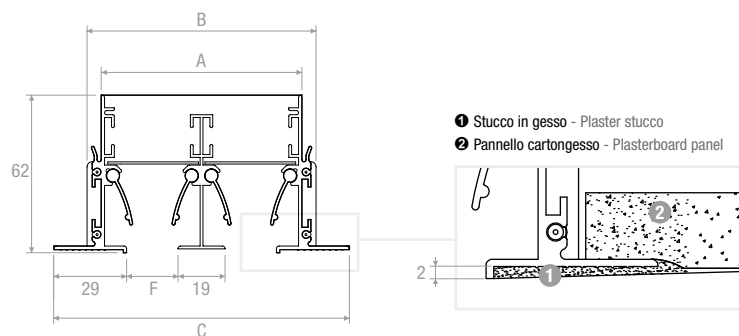
**DLFS20:** Diffusore con alette deflettrici (1) + (2) - Diffuser with deflectors (1) + (2)

**DLFS30:** Diffusore con serranda a scorrimento (1) + (3) - Diffuser with sliding control damper (1) + (3)

**DLFS40:** Diffusore con alette deflettrici e serranda a scorrimento (1) + (2) + (3) - Diffuser with sliding control damper and deflectors (1) + (2) + (3)

**DLFS50:** Diffusore con alette deflettrici, serranda a scorrimento e distributore forato (1) + (2) + (3) + (4) - Diffuser with sliding control damper, deflectors and perforated distributor (1) + (2) + (3) + (4)

## DISEGNI - DRAWINGS

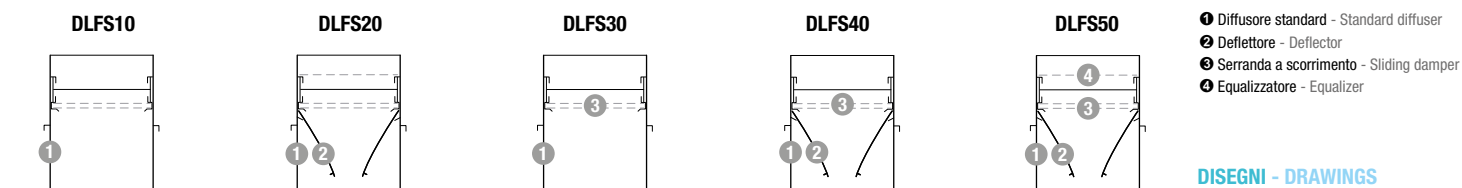
DIFFUSORE AD UNA FERITOIA  
ONE SLOT DIFFUSERDIFFUSORE MULTIFERITOIA  
MULTI-SLOT DIFFUSERTESTATA DI CHIUSURA  
END CAP

DLFSA FERITOIA - SLOTS 20 mm				
Feritoie Slots	F	A	B	C
N°	mm			
1	20	40	51	77
2	20	78	89	115
3	20	116	127	153
4	20	155	166	192

DLFSB FERITOIA - SLOTS 25 mm				
Feritoie Slots	F	A	B	C
N°	mm			
1	25	45	56	82
2	25	88	99	125
3	25	131	142	168
4	25	175	185	212

DLFSC FERITOIA - SLOTS 30 mm				
Feritoie Slots	F	A	B	C
N°	mm			
1	30	50	61	87
2	30	98	109	135
3	30	147	157	183
4	30	195	205	232

## VERSIONI - VERSIONS



DISEGNI - DRAWINGS

## DATI PRESTAZIONALI - PERFORMANCE DATA

DLFSA FERITOIA - SLOTS 20 mm									
Modello - Model	$A_x$ [m <sup>2</sup> ]	Q (mc/h)		Lwa (dB(A))		X 0,25 (m)		Dp (pa)	
		min	max	min	max	min	max	min	max
DLFSA 1F 1000	0,00959	100	230	32	46	3,1	6,9	10	50
DLFSA 2F 1000	0,01930	200	460	33	47	4,1	9,2	10	50
DLFSA 3F 1000	0,02901	300	690	34	48	4,8	11	10	50
DLFSA 4F 1000	0,03872	410	930	35	49	5,6	12,5	10	50

DLFSB FERITOIA - SLOTS 25 mm									
Modello - Model	$A_x$ [m <sup>2</sup> ]	Q (mc/h)		Lwa (dB(A))		X 0,25 (m)		Dp (pa)	
		min	max	min	max	min	max	min	max
DLFSB 1F 1000	0,01198	125	280	33	47	3,3	7,1	10	50
DLFSB 2F 1000	0,02912	250	570	34	48	4,3	9,4	10	50
DLFSB 3F 1000	0,03626	375	860	35	49	5	11,2	10	50
DLFSB 4F 1000	0,0484	510	1160	36	50	5,8	12,7	10	50

DLFSC FERITOIA - SLOTS 30 mm									
Modello - Model	$A_x$ [m <sup>2</sup> ]	Q (mc/h)		Lwa (dB(A))		X 0,25 (m)		Dp (pa)	
		min	max	min	max	min	max	min	max
DLFSC 1F 1000	0,01438	150	340	35	48	4,1	7,9	10	50
DLFSC 2F 1000	0,02895	300	690	36	49	5,1	10,2	10	50
DLFSC 3F 1000	0,04351	450	1030	37	50	5,8	12	10	50
DLFSC 4F 1000	0,05808	610	1390	38	51	6,6	13,5	10	50

**LISTINO PDLI PLENUM  
PER LINEARI DLF-DLFS**

		NUMERO ATTACCHI			
LUNG.	1 FER	1	2	3	D.150
800		112	128	142	
1000		112	128	142	
1500		159	174	188	
2000		205	220	234	

		NUMERO ATTACCHI			
LUNG.	2 FER	1	2	3	D.150
800		122	136	151	
1000		122	136	151	
1500		170	185	199	
2000		219	233	248	

		NUMERO ATTACCHI			
LUNG.	3 FER	1	2	3	D.150
800		131	145	160	
1000		131	145	160	
1500		183	197	212	
2000		234	249	263	

		NUMERO ATTACCHI			
LUNG.	1 FER	1	2	3	D.200
800		115	131	147	
1000		115	131	147	
1500		161	176	193	
2000		207	223	239	

		NUMERO ATTACCHI			
LUNG.	2 FER	1	2	3	D.200
800		123	139	155	
1000		123	139	155	
1500		172	188	204	
2000		220	236	253	

		NUMERO ATTACCHI			
LUNG.	3 FER	1	2	3	D.200
800		132	148	164	
1000		132	148	164	
1500		184	200	216	
2000		236	252	268	

**ALTEZZA PLENUM USCITA LATERALE 250 MM**

**ALTEZZA PLENUM USCITA SUPERIORE 115 MM**

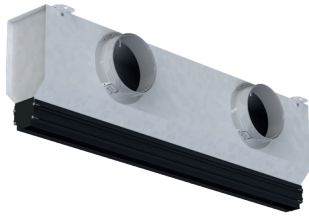


**USCITA  
LATERALE**



**USCITA  
SUPERIORE**

# DLFL



## CARATTERISTICHE:

Diffusori lineari a singola feritoia finitura standard nero opaco con deflettore, senza cornice per installazione a scomparsa a parete o soffitto.

DLFLADW-DLFLDW Diffusore con finitura RAL 9016 opaco.

## MATERIALE:

Diffusore alluminio verniciato RAL 9005 opaco.

## IMPIEGIO:

A soffitto o parete per mandata e ripresa. Possibilità lancio verticale e lancio laterale con effetto Coanda

## FISSAGGIO:

Staffaggio a parete o solaio mediante staffe poste sul plenum. Sedi di appoggio della parete o solaio in cartongesso ricavate sul diffusore stesso.

## ACCESSORI:

Serranda a scorrimento. Deflettori. Kit continuità. Plenum in acciaio zincato con attacco circolare in materiale plastico e isolamento opzionale esterno in polietilene sp. 6 mm.

## CHARACTERISTICS:

Linear single slot diffusers standard version matt black with deflector, without frame for hidden installation, on wall or ceiling.

DLFLADW-DLFLDW diffuser finish RAL 9016 matt.

## MATERIAL:

Extruded aluminum painted RAL 9005 matt.

## OPERATION:

Ceiling or wall installation for air supply and return. Possibility of vertical throw and lateral throw with Coanda effect.

## FIXING:

Bracketing on the wall or floor using brackets placed on the plenum. Support seats of the wall or floor in plasterboard made on the same diffuser.

## ACCESSORIES:

Sliding damper. Deflectors. Continuity kit. Plenum box in galvanized steel with circular connection in plastic material and optional external insulation in polyethylene sp. 6 mm.

## PREZZI - PRICES



MISURA	DLFL A 10	DLFL A 20	DLFL A 30	DLFL A 40
600	72	78	80	86
800	82	90	92	100
1000	92	100	104	114
1200	122	132	136	148
1500	136	150	154	168
2000	160	178	184	204

MISURA	DLFL10	DLFL20	DLFL30	DLFL40
600	72	78	80	86
800	82	90	92	100
1000	92	100	104	114
1200	122	132	136	148
1500	136	150	154	168
2000	160	178	184	204

## MODELLI - MODELS:

DLFLA10 - DLFL10: Diffusore standard (1) - Standard diffuser

DLFLA20 - DLFL20: Diffusore con alette deflettrici (1) + (2) - Diffuser with deflectors (1) + (2)

DLFLA30 - DLFL30: Diffusore con serranda a scorrimento (1) + (3) - Diffuser with sliding control damper (1) + (3)

DLFLA40 - DLFL40: Diffusore con alette deflettrici e serranda a scorrimento (1) + (2) + (3) - Diffuser with sliding control damper and deflectors (1) + (2) + (3)

PDLFLA - PDLFL: Plenum non isolato - Not insulated plenum box

PDLFLIA - PDLFLI: Plenum isolato - Insulated plenum box

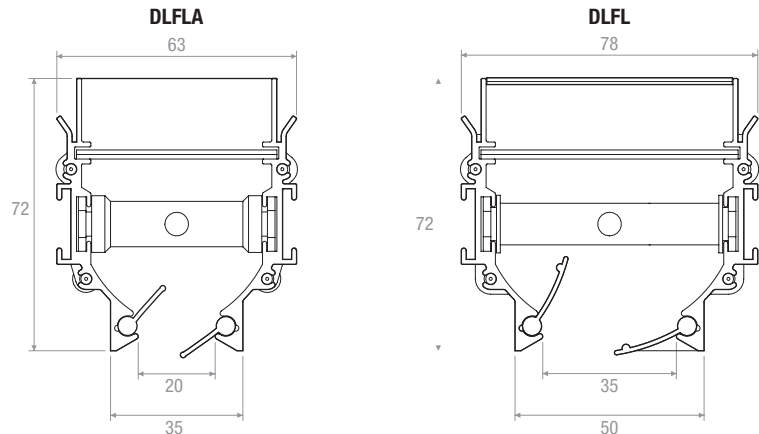
PDLFLAEQ - PDLFLIEQ: Plenum non isolato con equalizzatore - Not insulated plenum box with equalizer

PDLFLAIEQ - PDLFLIEQ: Plenum isolato con equalizzatore - Insulated plenum box with equalizer

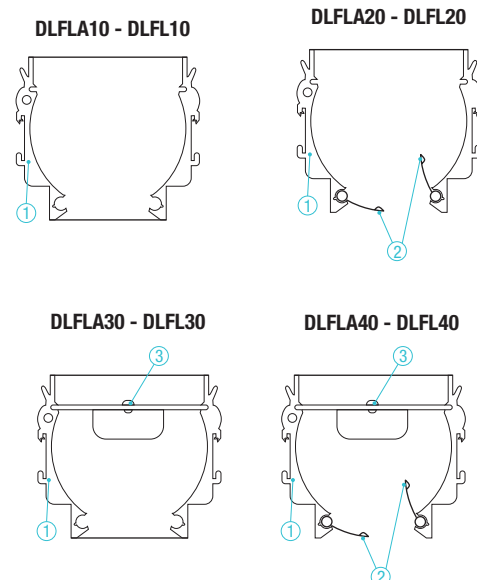
Plenum fornito non assemblato al diffusore. Nel caso fornitura assemblato +5% su prezzo plenum.

Plenum box supplied not assembled to the diffuser. In the case of assembled supply +5% on plenum box price.

## DISEGNI - DRAWINGS

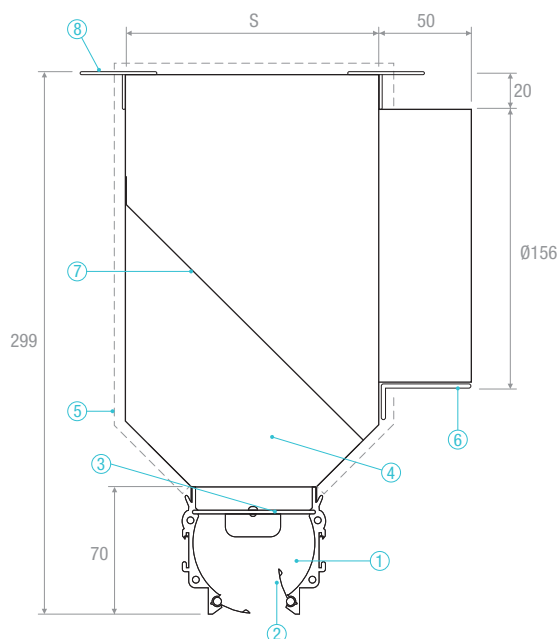


## VERSIONI - VERSIONS



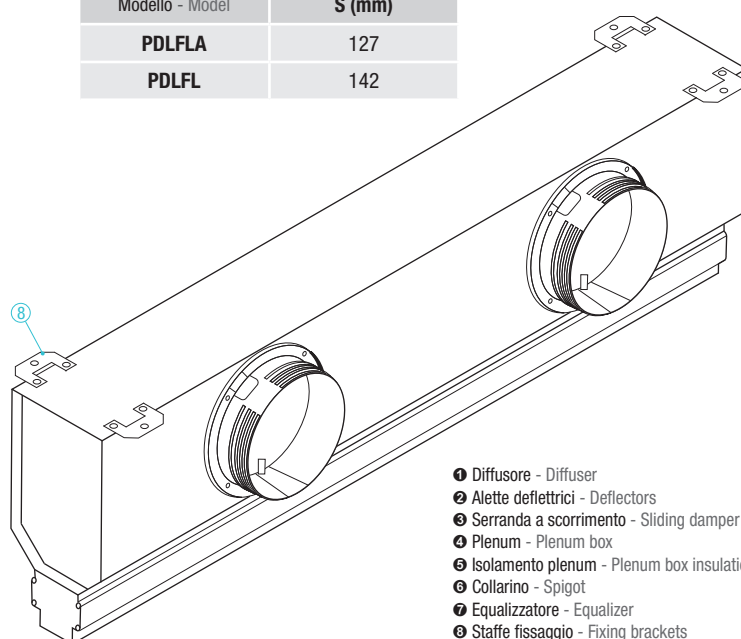
- ① Diffusore - Diffuser
- ② Alette deflettrici - Deflectors
- ③ Serranda a scorrimento - Sliding damper

## DISEGNI - DRAWINGS



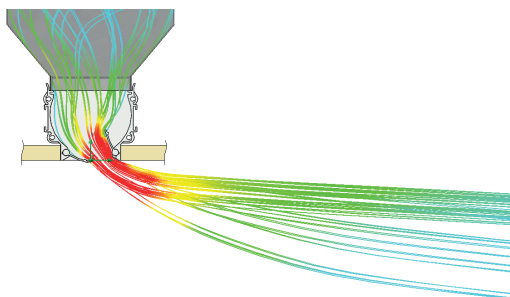
## DIFFUSORE - DIFFUSER

Modello - Model	S (mm)
PDLFLA	127
PDLFL	142

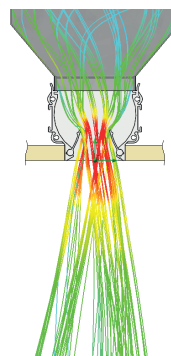


- ① Diffusore - Diffuser
- ② Alette deflettrici - Deflectors
- ③ Serranda a scorrimento - Sliding damper
- ④ Plenum - Plenum box
- ⑤ Isolamento plenum - Plenum box insulation
- ⑥ Collarino - Spigot
- ⑦ Equalizzatore - Equalizer
- ⑧ Staffe fissaggio - Fixing brackets

LANCIO ORIZZONTALE CON EFFETTO COANDA  
HORIZONTAL THROW WITH COANDA EFFECT



LANCIO VERTICALE  
VERTICAL THROW



## TABELLA DI SELEZIONE - SELECTION TABLE

Modello - Model	$A_x$ [m <sup>2</sup> ]	Q [m <sup>3</sup> /h]		$L_{WA}$ [dB(A)]		$X_{(0,25)}$ [m]		$Dp_t^*$ [Pa]	
		min	max	min	max	min	max	min	max
<b>DLFLA1000</b>	0,0098	60	215	31	45	2,92	9,4	10	50
<b>DLFL1000</b>	0,01715	125	430	34	48	5,68	15,36	10	50

\*senza equalizzatore e serranda completamente aperta - without equalizer and calibration damper completely open

## PLENUM - PLENUM BOXES

LUNGHEZZA	N. COLLARI	€
600	150 - 1	139
800	150 - 2	168
1000	150 - 2	180
1200	150 - 2	195
1500	150 - 3	252
2000	150 - 4	297



USCITA  
LATERALE



USCITA  
SUPERIORE

## ACCESSORI - ACCESSORIES

		€
<b>CC</b> Kit Continuità (2 pezzi) Kit continuity (2 pieces)		4,50



## BOCCHETTA DI RIPRESA GRA

### CARATTERISTICHE:

Griglie di ripresa ad alette fisse inclinate di 45° passo 25 mm.

### COSTRUZIONE:

Alluminio anodizzato.

### IMPIEGO:

A parete, in ripresa.

### FISSAGGIO:

- Fissaggio standard con clips.
- Fori per viti a richiesta.
- Calamite a richiesta (CL).
- Morsetti a richiesta (KC).

### ACCESSORI:

- Plenum in acciaio zincato standard o isolato.
- Serranda di taratura in acciaio zincato con alette a movimento contrapposto.
- Controtelaio di montaggio in lamiera di acciaio zincata.

### CHARACTERISTICS:

Return grilles with fixed and 45° inblined bars 25 mm pitch.

### CONSTRUCTION:

Anodized aluminium.

### UTILIZATION:

For wall installation and for air intake.

### FIXING:

- Standard fixing by clips.
- Holes for screws upon request.
- Magnets on request (CL).
- Lock upon request (KC).

### ACCESSORIES:

- Galvanized steel plenum, standard or insulated.
- Calibration damper made of galvanized steel and fins with opposite movement.
- Mounting counterframes made of galvanized steel sheet.

MISURA BxH		BOCCHETTA		
		ALLUMINIO	RAL 9016	SERRANDA
200	100	19,01	21,86	14,72
300		22,02	25,32	15,77
400		27,00	31,05	16,78
500			36,83	20,45
600		36,00	41,41	23,11
800			50,61	29,89
1000		57,01	65,56	36,50
1200		65,02	74,77	44,09
200	150	23,00	26,45	15,77
300		26,00	29,90	17,85
400		30,98	35,63	20,99
500		38,00	43,70	24,14
600		45,00	51,74	27,31
800		53,00	60,95	34,63
1000		60,99	70,14	41,30
1200		73,01	83,96	46,74
200	200	25,02	28,77	16,78
300		30,98	35,63	23,11
400		33,99	39,09	25,19
500		43,01	49,46	29,40
600		55,01	63,26	33,62
800		63,03	72,49	40,97
1000		73,99	85,09	45,16
1200		84,01	96,61	49,34
200	300	30,98	35,63	23,11
300		38,00	43,70	27,31
400		46,01	52,91	33,62
500		57,01	65,56	36,77
600		68,03	78,23	39,92
800		83,00	95,45	48,32
1000		100,02	115,02	57,77
1200		118,02	135,72	67,20
200	400	35,02	40,27	25,19
300		47,99	55,19	33,62
400		62,01	71,31	37,62
500		73,99	85,09	45,68
600		84,01	96,61	48,32
800		106,99	123,04	58,82
1000		121,19	139,37	69,30
1200		148,03	170,23	82,96



## BOCCHETTA DI RIPRESA **GRA**

MISURA BxH		BOCCHETTA		
		ALLUMINIO	RAL 9016	SERRANDA
200	500	45,00	51,74	29,40
300		59,00	67,84	36,77
400		77,00	88,55	45,68
500		85,01	97,76	56,67
600		100,02	115,02	58,82
800		127,01	146,06	69,30
1000		153,01	175,96	87,17
1200		183,99	211,59	101,87
200	600	57,01	65,56	33,62
300		71,00	81,65	39,92
400		87,02	100,07	48,32
500		102,01	117,31	58,82
600		118,02	135,72	67,20
800		148,03	170,23	81,86
1000		183,99	211,59	101,86
1200		208,01	239,21	120,74
200	800	65,02	74,77	40,97
300		87,02	100,07	48,32
400		116,02	133,42	58,82
500		130,02	149,52	69,30
600		152,02	174,83	81,86
800		189,00	217,35	127,05
1000		235,99	271,39	136,53
1200		274,04	315,14	163,80
595	595	101,25	116,44	67,20
EST.CORNICE				

Per misure fuori tabella prezzi a richiesta - For bigger sizes prices on request

• Rinforzo intermedio - Intermediate reinforcing

#### VERNICIATURA - PAINTING:

Colori RAL 9010 - 9016: + 15% - Color RAL 9010 - 9016: + 15%  
Altri colori: prezzi a richiesta - Different colors: prices on request

#### DESCRIZIONI - DESCRIPTIONS:

**GRA:** Griglia di ripresa passo 25 mm - Return grille (25 mm between bars)

**GRAR:** Griglia di ripresa passo 25 mm con rete antivoltile - Return grille (25 mm between bars) with bird mesh

**GRARZ:** Griglia di ripresa passo 25 mm con rete anti insetto (zanzariera) - Return grille (25 mm between bars) with insect screen.

**GRARSSA:** Griglia di ripresa passo 25 mm con rete antivoltile e serranda di sovrappressione a gravità (aspirazione) - Return grille (25 mm between bars) with bird mesh and overpressure damper (aspiration)

**GRARSSSE:** Griglia di ripresa passo 25 mm con rete antivoltile e serranda di sovrappressione a gravità (espulsione) - Return grille (25 mm between bars) with bird mesh and overpressure damper (expulsion)

#### ESECUZIONI SU RICHIESTA - AVAILABLE ON REQUEST:

Griglia completa di tegolo antipioggia **+TEG +5% AUM** - Grille with rain-proof panel **+TEG +5% INCREASE**

#### ACCESSORI - ACCESSORIES:

**SC:** Serranda di tarature ad alette con movimento contrapposto - Opposed blade damper

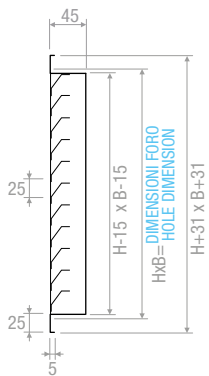
**CT:** Controtelaio di fissaggio in lamiera d'acciaio zincata - Counterframes in galvanised steel sheet profile section

**CTKC:** Controtelaio di fissaggio in acciaio zincato per gancetti KC - Counterframe in galvanised steel for clamps KC

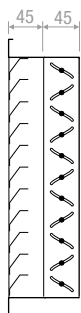
**PBZ:** Plenum di raccordo - Connecting plenum

DISEGNI - DRAWINGS

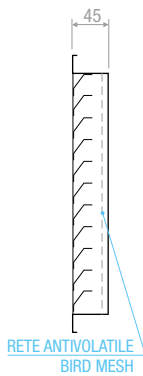
**GRA**



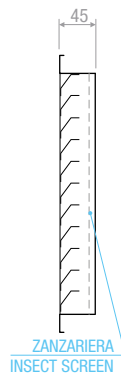
**GRA + SC**



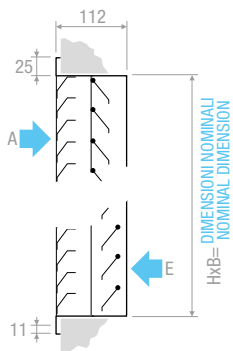
**GRAR**



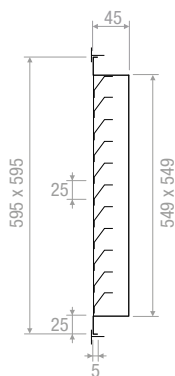
**GRARZ**



**GRARSS**



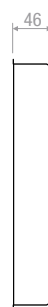
**GRA 595x595**



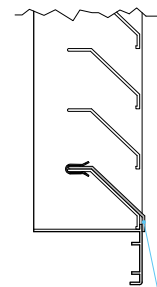
**CT**



**CTKC**



**GRA + TEG**



TEGOLA ANTIPIOGGIA AUMENTO PREZZO 5%  
RAIN LIP PRICE INCREASE 5%

DIAGRAMMA SCELTA RAPIDA - QUICK SELECTION DIAGRAM

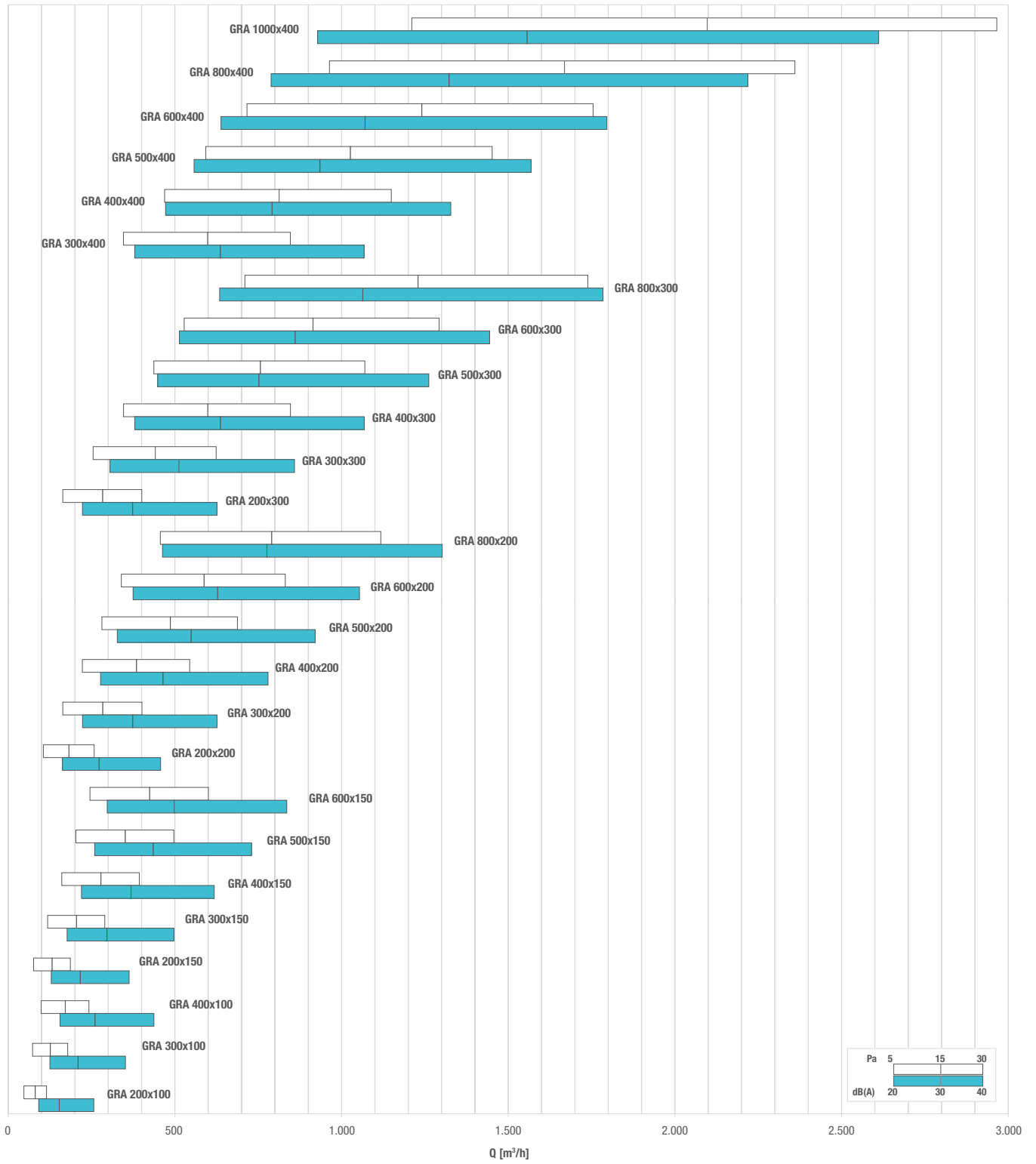


TABELLA DI SELEZIONE - SELECTION TABLE

Modello - Model	A <sub>k</sub> [m <sup>2</sup> ]	Q [m <sup>3</sup> /h]		L <sub>wa</sub> [dB(A)]		Dp <sub>t</sub> [Pa]	
		min	max	min	max	min	max
GRA 200x100	0,0101	50	120	-	25	5	30
GRA 300x100	0,0157	70	180	-	27	5	30
GRA 400x100	0,0213	100	240	-	28	5	30
GRA 500x100	0,0269	120	310	-	30	5	30
GRA 600x100	0,0325	150	370	-	31	5	30
GRA 800x100	0,0437	200	500	-	33	5	30
GRA 1000x100	0,0548	250	620	-	34	5	30
GRA 1200x100	0,0660	310	750	-	35	5	30
GRA 200x150	0,0164	80	190	-	27	5	30
GRA 300x150	0,0255	120	290	-	30	5	30
GRA 400x150	0,0346	160	390	-	31	5	30
GRA 500x150	0,0437	200	500	-	33	5	30
GRA 600x150	0,0528	250	600	-	34	5	30
GRA 800x150	0,0709	330	810	-	35	5	30
GRA 1000x150	0,0891	410	1010	-	36	5	30
GRA 1200x150	0,1073	500	1220	20	38	5	30
GRA 200x200	0,0227	110	260	-	29	5	30
GRA 300x200	0,0353	160	400	-	31	5	30
GRA 400x200	0,0478	220	540	-	33	5	30
GRA 500x200	0,0604	280	690	-	34	5	30
GRA 600x200	0,0730	340	830	-	35	5	30
GRA 800x200	0,0982	460	1120	-	37	5	30
GRA 1000x200	0,1234	570	1400	21	38	5	30
GRA 1200x200	0,1486	690	1690	22	39	5	30
GRA 200x300	0,0352	160	400	-	31	5	30
GRA 300x300	0,0548	250	620	-	34	5	30
GRA 400x300	0,0744	350	850	-	36	5	30
GRA 500x300	0,0940	440	1070	-	37	5	30
GRA 600x300	0,1136	530	1290	21	38	5	30
GRA 800x300	0,1528	710	1740	22	40	5	30
GRA 1000x300	0,1920	890	2190	23	41	5	30
GRA 1200x300	0,2312	1070	2630	24	42	5	30
GRA 200x400	0,0478	220	540	-	33	5	30
GRA 300x400	0,0744	350	850	-	36	5	30
GRA 400x400	0,1010	470	1150	-	37	5	30
GRA 500x400	0,1276	590	1450	21	38	5	30
GRA 600x400	0,1542	720	1750	22	39	5	30
GRA 800x400	0,2073	960	2360	24	41	5	30
GRA 1000x400	0,2605	1210	2970	25	42	5	30
GRA 1200x400	0,3137	1460	3570	26	43	5	30
GRA 200x500	0,0603	280	690	-	34	5	30
GRA 300x500	0,0939	440	1070	-	37	5	30
GRA 400x500	0,1275	590	1450	21	38	5	30
GRA 500x500	0,1611	750	1830	23	40	5	30
GRA 600x500	0,1947	900	2220	23	41	5	30
GRA 800x500	0,2619	1220	2980	25	42	5	30
GRA 1000x500	0,3291	1530	3750	26	44	5	30
GRA 1200x500	0,3963	1840	4510	27	45	5	30
GRA 200x600	0,0729	340	830	-	35	5	30
GRA 300x600	0,1135	530	1290	21	38	5	30
GRA 400x600	0,1541	720	1750	22	40	5	30
GRA 500x600	0,1947	900	2220	23	41	5	30
GRA 600x600	0,2353	1090	2680	25	42	5	30
GRA 800x600	0,3165	1470	3600	26	44	5	30
GRA 1000x600	0,3977	1850	4530	28	45	5	30
GRA 1200x600	0,4789	2230	5450	29	46	5	30
GRA 200x800	0,0980	460	1120	-	37	5	30
GRA 300x800	0,1526	710	1740	22	40	5	30
GRA 400x800	0,2072	960	2360	24	41	5	30
GRA 500x800	0,2618	1220	2980	25	42	5	30
GRA 600x800	0,3164	1470	3600	26	44	5	30
GRA 800x800	0,4256	1980	4850	28	45	5	30
GRA 1000x800	0,5348	2490	6090	29	46	5	30
GRA 1200x800	0,6440	2990	7330	30	47	5	30
GRA 595x595	0,1957	910	2230	24	41	5	30

# GRASMF



## CARATTERISTICHE:

Griglia di ripresa portafiltro ad alette fisse inclinate di 45° per l'alloggiamento e la sostituzione del filtro.

## COSTRUZIONE:

Alluminio anodizzato.

## IMPIEGO:

A parete/soffitto in ripresa.

## FISSAGGIO:

Con clips (con viti a richiesta).

## CHIUSURA:

Push/pull.

## CHARACTERISTICS:

Return filter grille (bars inclined 45°). Removable core for filter insertion and removal.

## CONSTRUCTION:

Anodized aluminium.

## UTILIZATION:

For wale/ceiling installation and for air intake.

## FIXING:

By clips (frontal screws on request).

## CLOSING:

By magnets.

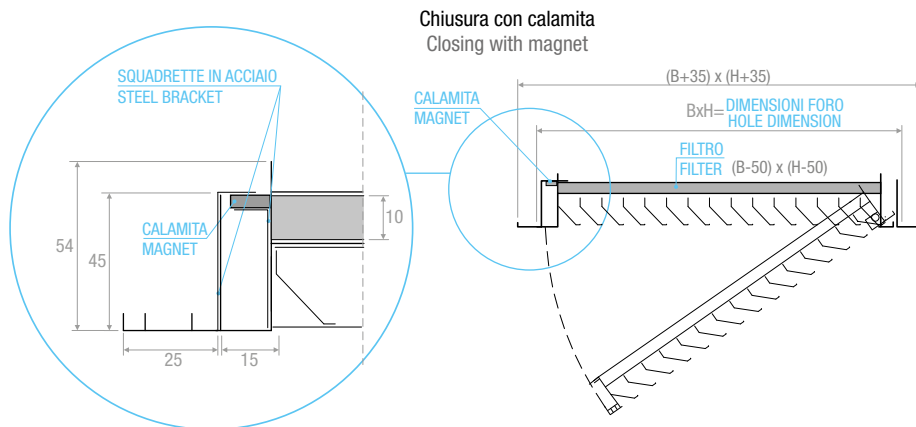
**N.B.: prezzi con filtro incluso - prices with filter included**

## VERNICIATURA - PAINTING:

Colori RAL 9010 - 9016: + 15% - Color RAL 9010 - 9016: + 15%  
Altri colori: prezzi a richiesta - Different colors: prices on request

GRIGLIA RIPRESA CON FILTRO <b>GRASMF</b>			
BxH		GRIGLIA	
		ALLUMINIO	RAL 9016
<b>200</b>	<b>200</b>	80,86	92,99
<b>300</b>		85,26	98,05
<b>400</b>		96,18	110,60
<b>500</b>		111,47	128,19
<b>600</b>		131,14	150,81
<b>800</b>		142,26	163,59
<b>1000</b>		170,48	196,05
BxH		ALLUMINIO	RAL 9016
<b>200</b>	<b>300</b>	85,26	98,05
<b>300</b>		89,62	103,06
<b>400</b>		105,23	121,02
<b>500</b>		122,35	140,70
<b>600</b>		142,26	163,59
<b>800</b>		179,15	206,02
<b>1000</b>		210,64	242,24
BxH		ALLUMINIO	RAL 9016
<b>200</b>	<b>400</b>	98,03	112,74
<b>300</b>		113,66	130,71
<b>400</b>		123,70	142,25
<b>500</b>		154,99	178,24
<b>600</b>		179,22	206,10
<b>800</b>		219,04	251,90
<b>1000</b>		248,91	286,25

BxH		ALLUMINIO	RAL 9016
<b>200</b>	<b>500</b>	118,03	135,74
<b>300</b>		128,53	147,81
<b>400</b>		152,99	175,94
<b>500</b>		182,05	209,36
<b>600</b>		211,97	243,76
<b>800</b>		248,91	286,25
<b>1000</b>		296,35	340,80
MISURA BxH		ALLUMINIO	RAL 9016
<b>200</b>	<b>600</b>	128,53	147,81
<b>300</b>		147,76	169,92
<b>400</b>		175,97	202,36
<b>500</b>		198,90	228,73
<b>600</b>		238,94	274,79
<b>800</b>		285,87	328,75
<b>1000</b>		325,28	374,07
<b>595</b>	<b>595</b>	214,42	246,58
ESTERNO CORNICE			



Chiusura con calamita  
Closing with magnet

**DIMENSIONI FILTRO - FILTER DIMENSIONS**

	Dimensione - Dimension <b>B</b> mm						
	200	300	400	500	600	800	1000
H mm							
<b>200</b>	152x152	252x152	352x152	452x152	552x152	752x152	952x152
<b>300</b>	152x252	252x252	352x252	452x252	552x252	752x252	952x252
<b>400</b>	152x352	252x352	352x352	452x352	552x352	752x352	952x352
<b>500</b>	152x452	252x452	352x452	452x452	552x452	752x452	952x452
<b>600</b>	152x552	252x552	352x552	452x552	552x552	752x552	952x552

**DIAGRAMMA SCELTA RAPIDA - QUICK SELECTION DIAGRAM**  
**TABELLA DI SELEZIONE - SELECTION TABLE**

**DIAGRAMMA SCELTA RAPIDA - QUICK SELECTION DIAGRAM**

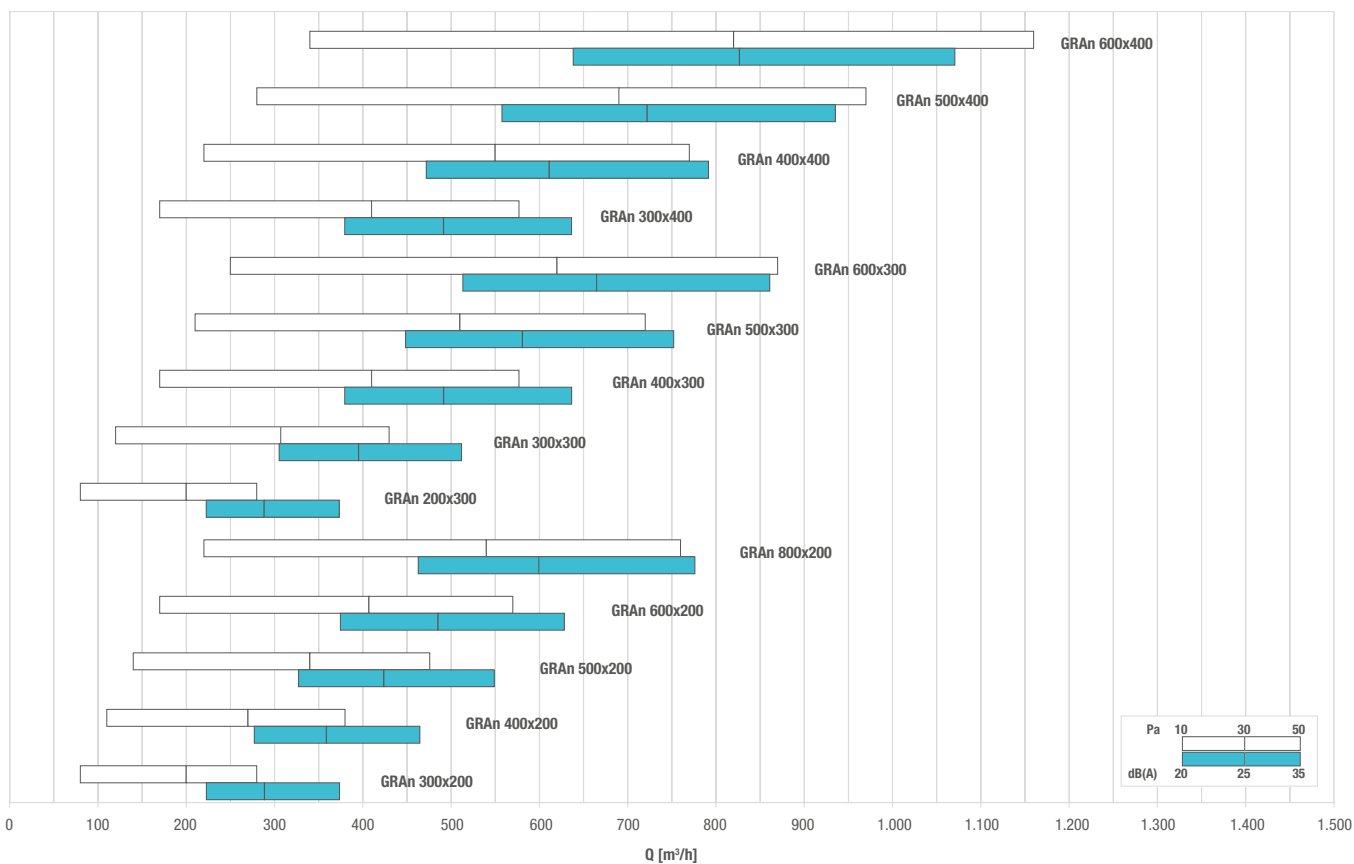


TABELLA DI SELEZIONE - SELECTION TABLE

Modello - Model	A <sub>k</sub> [m <sup>2</sup> ]	Q [m <sup>3</sup> /h]		L <sub>WA</sub> [dB(A)]		Dp <sub>t</sub> [Pa]	
		min	max	min	max	min	max
GRA n° 200x200	0,0227	50	190	-	23	10	50
GRA n° 300x200	0,0353	80	280	-	24	10	50
GRA n° 400x200	0,0478	110	380	-	26	10	50
GRA n° 500x200	0,0604	140	480	-	27	10	50
GRA n° 600x200	0,0730	170	570	-	28	10	50
GRA n° 800x200	0,0982	220	760	-	30	10	50
GRA n° 200x300	0,0352	80	280	-	24	10	50
GRA n° 300x300	0,0548	120	430	-	27	10	50
GRA n° 400x300	0,0744	170	580	-	28	10	50
GRA n° 500x300	0,0940	210	720	-	29	10	50
GRA n° 600x300	0,1136	250	870	-	30	10	50
GRA n° 800x300	0,1528	330	1160	-	32	10	50
GRA n° 200x400	0,0478	110	380	-	26	10	50
GRA n° 300x400	0,0744	170	580	-	28	10	50
GRA n° 400x400	0,1010	220	770	-	29	10	50
GRA n° 500x400	0,1276	280	970	-	31	10	50
GRA n° 600x400	0,1542	340	1160	-	32	10	50
GRA n° 800x400	0,2073	460	1560	-	33	10	50
GRA n° 200x500	0,0603	140	480	-	27	10	50
GRA n° 300x500	0,0939	210	720	-	29	10	50
GRA n° 400x500	0,1275	280	960	-	31	10	50
GRA n° 500x500	0,1611	350	1210	-	32	10	50
GRA n° 600x500	0,1947	420	1460	-	33	10	50
GRA n° 800x500	0,2619	560	1960	-	34	10	50
GRA n° 200x600	0,0729	160	570	-	28	10	50
GRA n° 300x600	0,1135	250	870	-	30	10	50
GRA n° 400x600	0,1541	340	1160	-	32	10	50
GRA n° 500x600	0,1947	430	1460	-	33	10	50
GRA n° 600x600	0,2353	510	1760	-	34	10	50
GRA n° 800x600	0,3165	690	2350	-	35	10	50
GRA n° 200x800	0,0980	220	760	-	30	10	50
GRA n° 300x800	0,1526	330	1160	-	32	10	50
GRA n° 400x800	0,2072	440	1560	-	33	10	50
GRA n° 500x800	0,2618	560	1960	-	34	10	50
GRA n° 600x800	0,3164	680	2350	-	35	10	50
GRA n° 800x800	0,4256	910	3150	-	37	10	50

VALVOLA PVC <b>VIP</b>
------------------------

D.	VALVOLA
100	10,89
125	13,64
150	15,66
160	15,66
200	21,82



VALVOLA PVC <b>AUSTRALE</b>
-----------------------------

D.	VALVOLA
80	14,48
100	15,89
125	16,99
160	23,68
200	33,15





# VIP



mm	VIP	PEZZI - PIECES	Dimensioni principali - Principal dimensions				
	€		A	B	C	D	
<b>100</b>			97	138	90	15	
<b>125</b>			122	168	115	15	
<b>160</b>			157	215	130	15	
<b>200</b>			195	255	189	15	

### CARATTERISTICHE:

Valvole di mandata e ripresa.

### COSTRUZIONE:

Polipropilene bianco RAL 9016 con collarino di fissaggio.

### IMPIEGO:

A soffitto.

Altezza di installazione:  
2,5-3,0 m.

### CHARACTERISTICS:

Supply and exhaust valves.

### CONSTRUCTION:

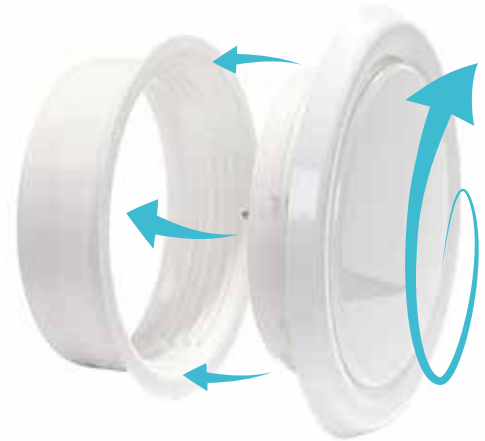
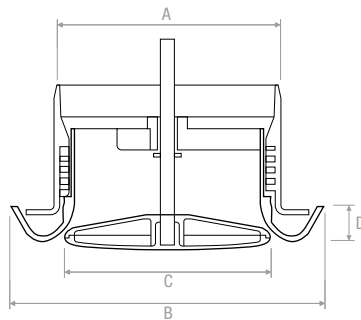
RAL 9016 white polypropylene with fixing ring.

### UTILIZATION:

For ceiling installation.

Installation height: 2,5-3,0 m.

### DISEGNI - DRAWINGS



### TABELLA DI SELEZIONE - SELECTION TABLE

Modello - Model	A <sub>x</sub> [m <sup>2</sup> ]	Q [m <sup>3</sup> /h]		L <sub>wa</sub> [dB(A)]		Dp <sub>t</sub> [Pa]	
		min	max	min	max	min	max
<b>VIP 100</b>	0,00785	20	50	-	21	10	50
<b>VIP 125</b>	0,01276	40	90	-	23	10	50
<b>VIP 160</b>	0,01767	60	130	-	24	10	50
<b>VIP 200</b>	0,03142	100	230	-	26	10	50

Valvole di mandata e ripresa

## AUSTRALE

Valvola di estrazione e mandata regolabile in plastica.

### VANTAGGI

- Resistente all'umidità.
- Ottima finitura.

### APPLICAZIONE / UTILIZZO

- Settore terziario.
- Montaggio a soffitto.



### Gamma

- 5 diametri: **80, 100, 125, 160** e **200** mm.

### Denominazione

<b>AUSTRALE</b>	<b>160</b>
modello	dimensione (mm)

### Costruzione / Composizione

- Finitura: colore bianco.



Modello	Ø D1 (mm)	Ø D2 (mm)	H (mm)
AUSTRALE 80	71	115	12
AUSTRALE 100	80	140	13
AUSTRALE 125	115	166	15
AUSTRALE 160	130	204	17
AUSTRALE 200	160	242	17

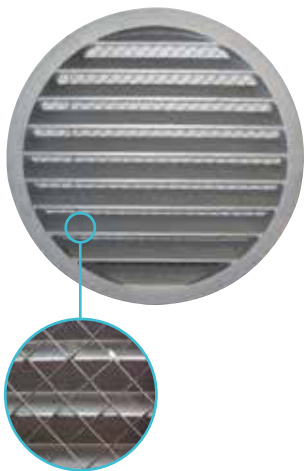
### Descrizione tecnica

• Valori di portata

• Limiti di utilizzo:  
da 40 a 150 Pa.

Modello	Portata (m³/h)	
	mini	max
AUSTRALE 80	15	90
AUSTRALE 100	20	120
AUSTRALE 125	30	180
AUSTRALE 160	40	220
AUSTRALE 200	50	250

# GCAM



## CARATTERISTICHE:

Griglie circolari da incasso in alluminio.

## CHARACTERISTICS:

Round aluminium grilles.  
For flush-fitting.  
With mesh.

## CON RETE - WITH MESH

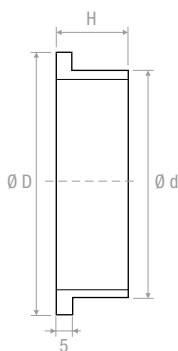
mm	PEZZI - PIECES
100	
125	
160	
200	
250	
315	
400	

## MISURE - MEASURES

Ø	Ø d	Ø D	H	KG
mm	mm	mm	mm	
100	98	125	20	0,12
125	123	150	20	0,16
160	158	185	20	0,24
200	198	225	20	0,38
250	248	275	20	0,82
315	313	350	20	1.50
400	398	440	40	2.72

## DISEGNI - DRAWINGS

### GCAM



D.	€
100	28,00
125	33,45
160	43,38
200	55,02
250	61,84
315	98,82
400	183,38